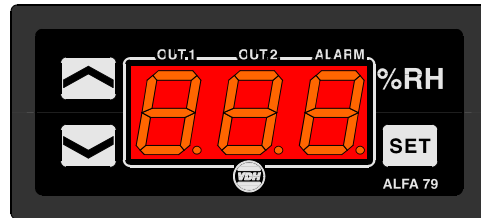


Gebruiksaanwijzing

ALFANET 79

Dubbelhygrostaat.



VDH doc. 000027

Versie: v1.0

Datum: 04-01-2000

Software: ALFANET79

File: DO000027.WP8

Bereik: 0/+100%RH

* Installatie.

Op de bovenzijde van de **ALFANET 79** staat vermeld hoe de voeler, netspanning en relais dienen te worden aangesloten. Nadat de **ALFANET 79** onder spanning is gezet wordt een zelftest functie doorlopen, waarna de gemeten vochtigheid in het display wordt weergegeven. En is via de **ALFANET PC-INTERFACE** op de PC instelbaar.

* Bediening.

De **ALFANET 79** hygrostaat is door middel van vier druktoetsen op het front te bedienen:

SET - bekijken / veranderen van ingestelde waarde en resetten van het alarm.

UP - verhogen van ingestelde waarde.

DOWN - verlagen van de ingestelde waarde.

%RH - verborgen toets boven **SET** toets (onder %RH).

* Bekijken setpoint.

Door op de **SET** toets te drukken wordt het ingestelde RH-setpoint zichtbaar. Tevens gaat de LED 'set' knipperen. Enkele seconden na het loslaten van de toetsen verdwijnt het setpoint en wordt de gemeten RH weer zichtbaar.

* Veranderen setpoint.

Druk op de **SET** toets zodat het RH-setpoint in het display verschijnt. Laat de **SET** toets los. Door nu op de **SET** toets te drukken tegelijk met de **UP** of **DOWN** toets kan het setpoint veranderd worden. Enkele seconden na het loslaten van de toetsen verschijnt de gemeten RH weer in het display.

* Status van de Relais.

Druk op de verborgen **%RH** toets. De drie segmenten geven de status van de relais aan, waarbij 0=uit en 1=aan. De code "110" betekent dus dat de relais 1 en 2 aan zijn en relais 3 uit is.

* Instelling interne parameters.

Naast het instellen van het setpoint zijn er een aantal interne instellingen mogelijk zoals de differentie, voeler-offset, setpointbereik en de functie van de hygrostaat.

Door de **DOWN** toets langer dan 10 seconden in te drukken, komt men in het 'interne programmeer menu'. In het linker display gaan het onderste en bovenste segment knipperen.

Via de **UP** en **DOWN** toetsen kan nu de gewenste parameter worden geselecteerd (zie tabel voor de parameters).

Wanneer de gewenste parameter geselecteerd is, kan door op de **SET** toets te drukken de waarde van de parameter worden uitgelezen. Door nu op de **UP** en **DOWN** toetsen te drukken kan de parameter worden veranderd.

Als na 20 seconden geen toets is ingedrukt, zal de **ALFANET 79** weer naar de normale bedrijfstoestand terugspringen en worden de wijzigingen opgeslagen.

* Afregeling voeler.

De voeler wordt afgeregeld met behulp van de Voeler Offset (parameter 05). Wijst de **ALFANET 79** b.v. 2% te veel aan, dan moet de Voeler Offset met 2% verlaagd worden.



* Foutmeldingen.

In het display van de **ALFANET 79** kunnen de volgende foutmeldingen verschijnen:

rLO	- Minimum RH alarm.	<u>Oplossing E1:</u>
rHI	- Maximum RH alarm.	- Controleer of voeler goed is aangesloten.
E1	- RH voeler defect.*	- Controleer RH-sign.(0/+100%RH=0/+1Vdc)
		- Vervang de voeler.
EE	- Instellingen zijn verloren gegaan.	<u>Oplossing EE:</u>
		- Instellingen opnieuw inprogrammeren.
*) -L-	- In het geval van een kortgesloten voeler zal het display afwisselend de foutcode E1 en -L- weergeven, ter indicatie van een kortgesloten voeler.	
-H-	- In het geval van een onderbroken voeler zal het display afwisselend de foutcode E1 en -H- weergeven, ter indicatie van een onderbroken voeler.	

* Werking Alarm.

Als er een foutmelding optreedt is deze te resetten met de **SET** toets de functie van deze toets is afhankelijk van parameter P37.

* Technische gegevens.

Type	: ALFANET 79 Hygrostaat.	
Bereik	: 0/+100%RH uitlezing per 1%RH	
Uitlezing	: 3-cijferig 7-segments display	
Status LEDs	: LED 'SET' en LED 'RH'	
Voeding	: 12 Vac 50/60Hz (-5/+10%).	
Relais	Ry1= SPST(NO) 250V/8A	(cos φ=1) of 250V/5A (cos φ=0.4)
	Ry2= SPST(NO) 250V/8A	(cos φ=1) of 250V/5A (cos φ=0.4)
	Ry3= SPDT(NO/NC) 250V/8A	(cos φ=1) of 250V/5A (cos φ=0.4)
	Relais hebben gezamenlijke common (C).	
Communicatie	: RS485-netwerk (2-aderig afgeschermd kabel)	
Bediening	: Via druktoetsen op het front.	
Front	: Polycarbonaat.	
Voeler	: RH 95 (+12Vdc; 0/+100%RH = 0/+1Vdc)	
Afmetingen	: 35 x 77 x 71,5mm (hbd).	
Paneeluitsparing	: 29 x 71mm (hb).	
Nauwkeurigheid	: ± 0,5% van het bereik.	

- Voorzien van geheugenbescherming bij spanninguitval.
- Aansluiting via schroefklemmen op achterzijde.
- Voorzien van sensorstoring detectie.
- Speciale uitvoeringen op verzoek leverbaar.

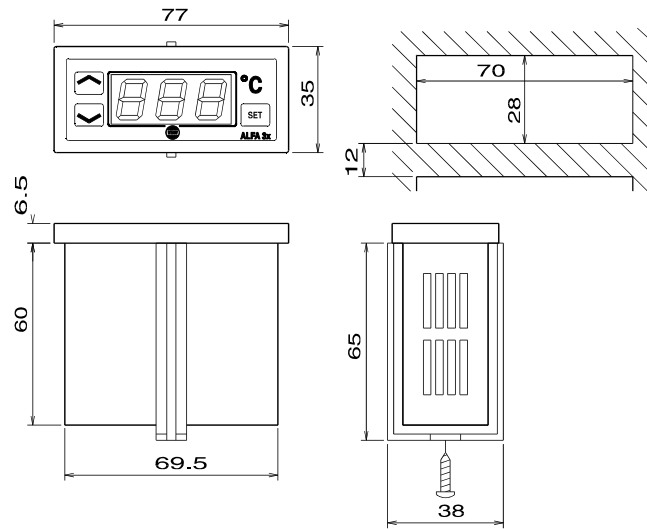


* **Parameters ALFANET 79**

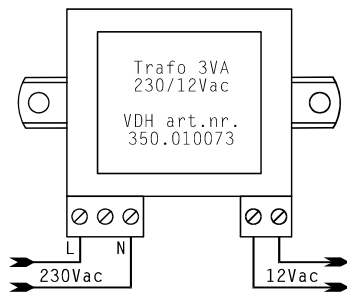
Para-Meter	Beschrijving Parameter	Bereik	Standaard waarde
01	Functie Relais 1	1=Bevochtigen 2=Ontvochtigen 3=Alarm	1
02	Functie Relais 2	1=Bevochtigen 2=Ontvochtigen 3=Alarm	2
03	Functie Relais 3	1=Bevochtigen 2=Ontvochtigen 3=Alarm	3
05	Offset vochtigheidsvoeler	-15..+15 %RH	0
10	Schakel differentie relais 1	1..15 %RH	1
11	Schakel offset relais 1	-15..+15 %RH	0
12	Schakel differentie relais 2	1..15 %RH	1
13	Schakel offset relais 2	-15..+15 %RH	0
14	Schakel differentie relais 3	1..15 %RH	1
15	Schakel offset relais 3	-15..+15 %RH	0
20	Minimum instelbaar setpoint	0..100 %RH	0
21	Maximum instelbaar setpoint	0..100 %RH	100
30	Soort Alarm	0= Geen 1= Absoluut 2= Relatief	1
31	Minimum alarm setpoint	0..100 %RH	0
32	Maximum alarm setpoint	0..100 %RH	100
33	Tijdvertraging minimum alarm	0..99 min.	0
34	Tijdvertraging maximum alarm	0..99 min.	0
35	Relais functie alarm relais	0= waak alarm 1= regel alarm	0
36	Reset alarm relais na wegvallen alarm	0= Nee 1= Ja	0
37	Reset alarmrelais na handmatige reset	0= Nee 1= Ja	0
40	Regelvertraging na powerfailure	0..99 min.	0
41	Geforceerde relaisfunctie bij voelerstoring	0= Geen 1= Bevochtigen 2= Ontvochtigen	0
52	Tijdcorrectie (bij realtime clock)	-99..+99	0
90	Netwerknnummer	1..31	1
95	Software versie	0..255	-
96	Productie jaar	00..99	-
97	Productie week	1..52	-
98	Serie nummer (x1000)	0..255	-
99	Serie nummer (eenheden)	0..999	-



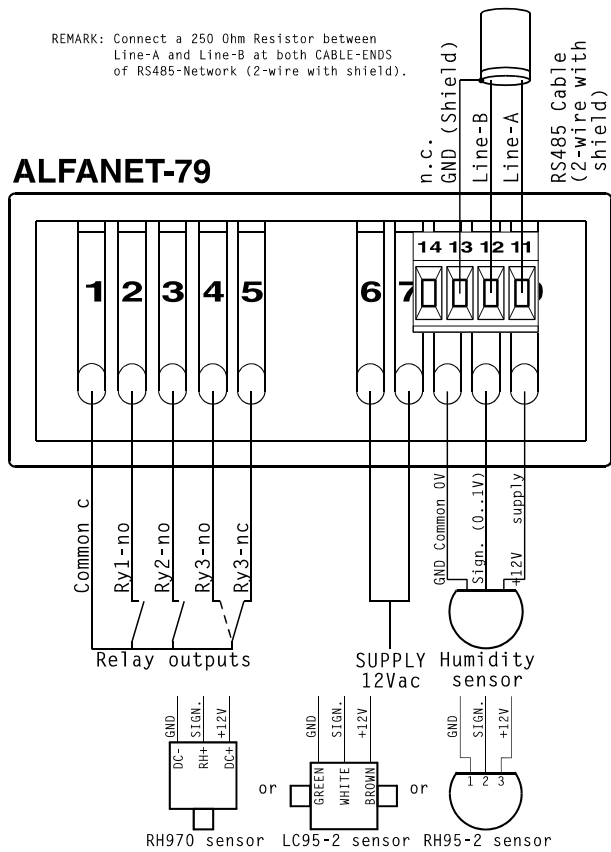
* **Maatgegevens.**



* **Aansluitgegevens.**



REMARK: Connect a 250 Ohm Resistor between Line-A and Line-B at both CABLE-ENDS of RS485-Network (2-wire with shield).



* **Adres.**

VDH Products BV
 Produktieweg 1
 9301 ZS Roden
 Nederland

Tel: +31 (0)50 - 30 28 900
 Fax: +31 (0)50 - 30 28 980
 Email: info@vdhproducts.nl
 Internet: www.vdhproducts.nl

