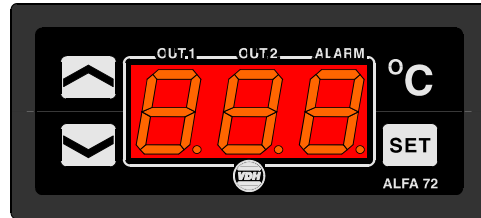


Gebruiksaanwijzing

ALFANET 72

Dubbel Thermostaat.



VDH doc. 001839
Software: ALFANET72

Versie: v1.0
File: Do001839.WP8

Datum: 24-08-2000
Bereik: -50/+50,0°C

* Installatie.

Op de bovenzijde van de **ALFANET 72** staat vermeld hoe de voeler, netspanning en relais dienen te worden aangesloten. Nadat de **ALFANET 72** onder spanning is gezet wordt een zelftest functie doorlopen, waarna de gemeten temperatuur van thermostaat-1 in het display wordt weergegeven. Thermostaat-1 wordt gevormd door voeler-1 met relais-1. Thermostaat-2 wordt gevormd door voeler-2 met relais-2. Relais-3 kan functioneren als alarmrelais of als 2e trap voor thermostaat-2. En is via de **ALFANET PC-INTERFACE** op de PC instelbaar.

* Bediening.

De **ALFANET 72** thermostaat is door middel van een viertal druktoetsen op het front te bedienen:

- SET** - bekijken / veranderen van ingestelde waarde en resetten van het alarm.
- UP** - verhogen van ingestelde waarde.
- DOWN** - verlagen van de ingestelde waarde.
- °C** - verborgen toets boven **SET** toets

* Bekijken temperatuur thermostaat-2.

Druk op de **UP** toets. De gemeten temperatuur van voeler-2 wordt op het display getoond. Wanneer de **UP** toets wordt losgelaten, verschijnt de temperatuur van voeler-1 na enkele seconden weer in het display.

* Bekijken setpoints.

Setpoint thermostaat-1 bekijken:

Door op de **SET** toets te drukken en vervolgens gelijktijdig op de **UP** toets te drukken wordt het ingestelde setpoint van thermostaat-1 zichtbaar.

Setpoint thermostaat-2 bekijken:

Door op de **SET** toets te drukken en vervolgens gelijktijdig op de **DOWN** toets te drukken wordt het ingestelde setpoint van thermostaat-2 zichtbaar.

Enkele seconden na het loslaten van de **SET** toets verdwijnt het setpoint en wordt de gemeten waarde weer zichtbaar.

* Veranderen setpoints.

Druk op de **SET** toets en vervolgens op de **UP** of **DOWN** toets, zodat resp. Het setpoint van thermostaat 1 of 2 in het scherm verschijnt. Laat de **SET** toets los. Door nu op de **SET** toets te drukken tegelijk met de **UP** of **DOWN** toetsen kan het setpoint veranderd worden. Enkele seconden na het loslaten van de toetsen verschijnt de gemeten waarde weer in het display.

* Status van de Relais.

Druk op de verborgen **°C** toets. De drie segmenten geven de status van de relais aan, waarbij 0=uit en 1=aan. De code '110' betekent dus dat de relais 1 en 2 aan zijn en relais 3 uit is.



* Instelling interne parameters.

Naast het instellen van het setpoint zijn er een aantal interne instellingen mogelijk zoals de differentie, voeler-offset, setpointbereik en de functie van de thermostaat.

Door de **DOWN** toets langer dan 10 seconden in te drukken, komt men in het 'interne programmeer menu'. In het linker display gaan het onderste en bovenste segment knipperen. Via de **UP** en **DOWN** toetsen kan nu de gewenste parameter worden geselecteerd (zie tabel voor de parameters). Wanneer de gewenste parameter geselecteerd is, kan door op de **SET** toets te drukken de waarde van de parameter worden uitgelezen. Door nu gelijktijdig op de **SET** en op de **UP** of **DOWN** toets te drukken kan de parameter worden veranderd. Als na 20 seconden geen toets is ingedrukt, zal de **ALFANET 72** weer naar de normale bedrijfstoestand terugspringen.

* Afregeling voelers.

De voelers wordt afgeregeld met behulp van de Voeler Offset (parameter 05(voeler-1) en parameter 06(voeler-2)). Wijst de **ALFANET 72** b.v. 2°C te veel aan, dan moet de Voeler Offset met 2°C verlaagd worden.

* Foutmeldingen.

In het display van de **ALFANET 72** kunnen de volgende foutmeldingen verschijnen:

- | | | |
|------------|---|---|
| Lo1 | - Minimum alarm thermostaat-1. | <u>Oplossing E1, E2:</u> |
| Hi1 | - Maximum alarm thermostaat-1. | - Controleer of voeler goed is aangesloten. |
| Lo2 | - Minimum alarm thermostaat-2. | - Controleer voeler (1000Ω/25°C). |
| Hi2 | - Maximum alarm thermostaat-2. | - Vervang voeler. |
| E1 | - Voeler-1 defect. | |
| E2 | - Voeler-2 defect. | <u>Oplossing EE:</u> |
| EE | - Instellingen zijn verloren gegaan. | - Instellingen opnieuw in-programmeren. |
| -L- | - In het geval van een kortgesloten voeler zal het display afwisselend de foutcode E.. en -L- weergeven, ter indicatie van een kortgesloten voeler. | |
| -H- | - In het geval van een onderbroken voeler zal het display afwisselend de foutcode E.. en -H- weergeven, ter indicatie van een onderbroken voeler. | |

Resetten Alarm: Als er een foutmelding optreedt is deze te resetten met de **SET** toets de functie van deze toets is afhankelijk van parameter P42.

* Technische gegevens ALFANET 72.

Type	: ALFANET 72 Dubbel Thermostaat
Bereik	: -50/+50,0°C, boven -10°C uitlezing per 0,1°C
Voeding	: 12Vac 50/60Hz (-5/+10%)
Uitlezing	: 3-cijferig 7-segments display
Relais	: Ry1= SPST(NO) 250V/8A (cos φ=1) of 250V/5A (cos φ=0.4)
(met gezamenlijke common)	Ry2= SPST(NO) 250V/8A (cos φ=1) of 250V/5A (cos φ=0.4) Ry3= SPDT(NO/NC) 250V/8A (cos φ=1) of 250V/5A (cos φ=0.4)
Bediening	: via druktoetsen op het front.
Front	: Polycarbonaat IP65
Voelers	: 2x SM 811/2m (PTC 1000Ω/25°C).
Communicatie	: RS485 (2-draads afgeschermd, min. 0,75mm ²)
Afmetingen	: 35 x 77 x 71,5mm (hbd)
Paneeluitparing	: 28 x 70mm (hb)
Nauwkeurigheid	: ± 0,5% van het bereik.

- Voorzien van geheugenbescherming bij spanninguitval.
- Aansluiting via schroefklemmen op achterzijde.
- Voorzien van sensorstoring detectie.
- Speciale uitvoeringen op verzoek leverbaar.

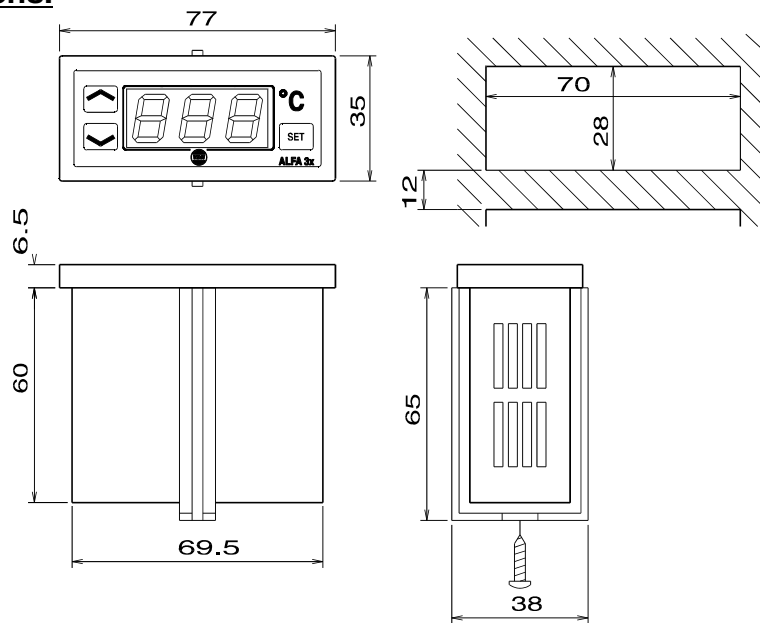


* **Parameters ALFANET 72**

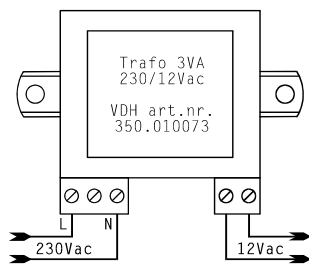
Para-Meter	Beschrijving Parameter	Bereik	Standaard waarde
01	Functie Relais 1	1=Koelen 2=Verwarmen	1
02	Functie Relais 2	1=Koelen 2=Verwarmen	1
03	Functie Relais 3	1=Koelen 2=Verwarmen 3=Alarm	3
05	Offset temperatuurvoeler 1	-15.0..+15.0°C	0.0
06	Offset temperatuurvoeler 2	-15.0..+15.0°C	0.0
10	Schakel differentie relais 1	0.1..15.0	0.5
11	Schakel offset relais 1	-15..+15	0.0
12	Schakel differentie relais 2	0.1..15.0	0.5
13	Schakel offset relais 2	-15..+15	0.0
14	Schakel differentie relais 3	0.1..15.0	0.5
15	Schakel offset relais 3	-15..+15	0.0
20	Inschakelvertraging koeling	0..99	0
21	Uitschakelvertraging koeling	0..99	0
22	Parameter 20/21 in sec. of min.	0=seconden 1=minuten	0
23	Minimum aantijd koeling	0..99 min.	0
24	Minimum uittijd koeling	0..99 min.	0
25	Minimum instelbaar setpoint	-50.0..+50.0°C	-50
26	Maximum instelbaar setpoint	-50.0..+50.0°C	+50
27	Uitlezing boven -10°C op hele graden	0= Nee 1= Ja	0
30	Soort Alarm thermostaat-1	0= Geen 1= Absoluut 2= Relatief	1
31	Minimum alarm setpoint-1	-50.0..+50.0°C	-50
32	Maximum alarm setpoint-1	-50.0..+50.0°C	+50
33	Tijdvertraging minimum alarm-1	0..99 min.	0
34	Tijdvertraging maximum alarm-1	0..99 min.	0
35	Soort Alarm thermostaat-2	0= Geen 1= Absoluut 2= Relatief	1
36	Minimum alarm setpoint-2	-50.0..+50.0°C	-50
37	Maximum alarm setpoint-2	-50.0..+50.0°C	+50
38	Tijdvertraging minimum alarm-2	0..99 min.	0
39	Tijdvertraging maximum alarm-2	0..99 min.	0
40	Relais functie alarm relais	0= waak alarm 1= regel alarm	0
41	Reset alarm relais na wegvallen alarm	0= Nee 1= Ja	0
42	Reset alarmrelais na handmatige reset	0= Nee 1= Ja	0
45	Regelvertraging na powerfailure	0..99 min.	0
46	Relais-1 aan bij voeler-1 storing	0= Nee 1= Ja	0
47	Relais-2(,3) aan bij voeler-2 storing	0= Geen 2= Relais2 aan 3= Relais3 aan	0
50	Tijd correctie (bij realtime klok)	-99..99	0
90	Netwerknummer	1..255	1
95	Software versie	0..255	0
96	Productie jaar	00..99	0
97	Productie week	1..52	1
98	Serie nummer (x1000)	0..255	0
99	Serie nummer (eenheden)	0..999	0



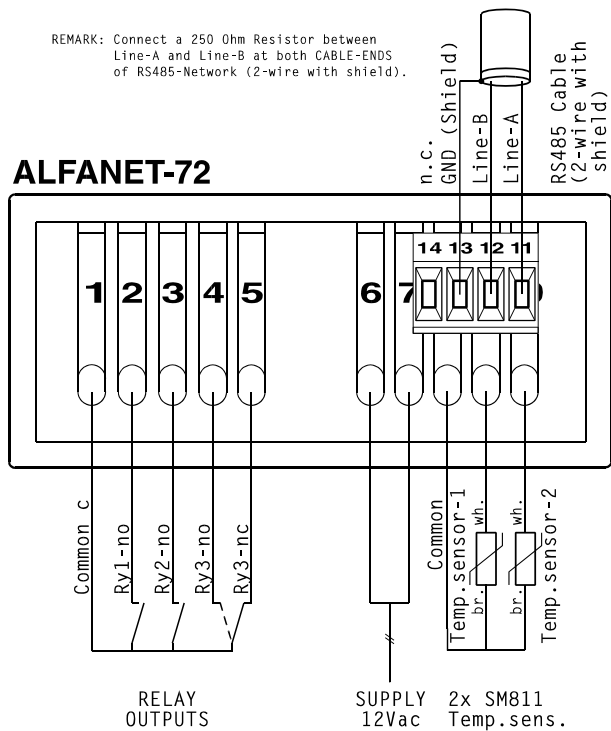
* **Maatgegevens.**



* **Aansluitgegevens.**



REMARK: Connect a 250 Ohm Resistor between Line-A and Line-B at both CABLE-ENDS of RS485-Network (2-wire with shield).



* **Adres.**

VDH Products BV
 Produktieweg 1
 9301 ZS Roden
 Nederland

Tel: +31 (0)50 - 30 28 900
 Fax: +31 (0)50 - 30 28 980
 Email: info@vdhproducts.nl
 Internet: www.vdhproducts.nl

