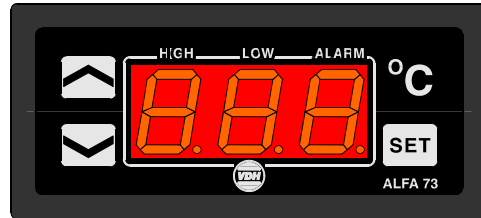


# Gebruiksaanwijzing ALFANET 73 Alarm Thermostaat.



VDH doc. 002317

Versie: v1.0

Datum: 02-11-2000

Software: ALFA(NET)53/63/73

File: DO002317.WP8

Bereik: -50/+50,0°C

## \* Installatie.

Op de bovenzijde van de **ALFANET 73** staat vermeld hoe de voeler, netspanning en relais dienen te worden aangesloten. Nadat de **ALFANET 73** onder spanning is gezet wordt een zelftest functie doorlopen, waarna de gemeten temperatuur in het display wordt weergegeven.

De **ALFANET 73** heeft twee hoofdfuncties minimum-alarm en maximum-alarm met elk hun eigen setpoint die toewijsbaar zijn aan drie relais uitgangen, default is relais-1 ingesteld als minimum-regel-alarm, relais-2 als maximum-regel-alarm en relais-3 geen functie.

En de **ALFANET 73** is via de **ALFANET PC-INTERFACE** op de PC instelbaar.

## \* Bediening.

De **ALFANET 73** thermostaat is door middel van een viertal druktoetsen op het front te bedienen:

- SET** - bekijken / veranderen van ingestelde waarde en resetten van het alarm.
- UP** - verhogen van ingestelde waarde.
- DOWN** - verlagen van de ingestelde waarde.
- °C** - verborgen toets boven **SET** toets

## \* Bekijken setpoints.

Setpoint maximum alarm bekijken:

Door op de **SET** toets te drukken en vervolgens gelijktijdig op de **UP** toets te drukken wordt het maximum setpoint zichtbaar.

Setpoint minimum alarm bekijken:

Door op de **SET** toets te drukken en vervolgens gelijktijdig op de **DOWN** toets te drukken wordt het minimum setpoint.

Enkele seconden na het loslaten van de **SET** toets verdwijnt het setpoint en wordt de gemeten waarde weer zichtbaar.

## \* Veranderen setpoints.

Druk op de **SET** toets en vervolgens op de **UP** of **DOWN** toets, zodat resp. het minimum-setpoint of het maximum setpoint in het scherm verschijnt. Laat de **SET** toets los. Door nu op de **SET** toets te drukken tegelijk met de **UP** of **DOWN** toetsen kan de waarde van het setpoint veranderd worden. Enkele seconden na het loslaten van de toetsen verschijnt de gemeten waarde weer in het display.

## \* Status van de Relais.

Druk op de verborgen **°C** toets. De drie segmenten geven de status van de relais aan, waarbij 0=uit en 1=aan. De code '110' betekent dus dat de relais 1 en 2 aan zijn en relais 3 uit is.



### \* Instelling interne parameters.

Naast het instellen van het setpoint zijn er een aantal interne instellingen mogelijk zoals de differentie, voeler-offset, setpointbereik en de functies van de relais.

Door de **DOWN** toets langer dan 10 seconden in te drukken, komt men in het 'interne programmeer menu'. In het linker display gaan het onderste en bovenste segment knipperen. Via de **UP** en **DOWN** toetsen kan nu de gewenste parameter worden geselecteerd (zie tabel voor de parameters). Wanneer de gewenste parameter geselecteerd is, kan door op de **SET** toets te drukken de waarde van de parameter worden uitgelezen. Door nu gelijktijdig op de **SET** en op de **UP** of **DOWN** toets te drukken kan de parameter worden veranderd. Als na 20 seconden geen toets is ingedrukt, zal de **ALFANET 73** weer naar de normale bedrijfstoestand terugspringen.

### \* Afregeling voeler.

De voeler wordt afgeregeld met behulp van de Voeler Offset (parameter 05). Wijst de **ALFANET 73** b.v. 2°C te veel aan, dan moet de Voeler Offset met 2°C verlaagd worden.

### \* Foutmeldingen.

In het display van de **ALFANET 73** kunnen de volgende foutmeldingen verschijnen:

<b>LO</b>	- Minimum alarm	<u>Oplossing E1:</u>
<b>HI</b>	- Maximum alarm	- Controleer of voeler goed is aangesloten.
		- Controleer voeler (1000Ω/25°C).
<b>E1</b>	- Voeler-1 defect.	- Vervang voeler.
<b>EE</b>	- Instellingen zijn verloren gegaan	<u>Oplossing EE:</u>
		- Instellingen opnieuw inprogrammeren.
<b>-L-</b>	- In het geval van een kortgesloten voeler zal het display afwisselend de foutcode <b>E..</b> en <b>-L-</b> weergeven, ter indicatie van een kortgesloten voeler.	
<b>-H-</b>	- In het geval van een onderbroken voeler zal het display afwisselend de foutcode <b>E..</b> en <b>-H-</b> weergeven, ter indicatie van een onderbroken voeler.	

**Resetten Alarm:** Als er een foutmelding optreedt is deze te resetten met de **SET** toets de functie van deze toets is afhankelijk van parameter P33.

### \* Technische gegevens ALFANET 73.

Type	: ALFANET 73 Alarm Thermostaat	
Bereik	: -50/+50,0°C, boven -10°C uitlezing per 0,1°C	
Voeding	: 12Vac 50/60Hz (-5/+10%)	
Uitlezing	: 3-cijferig 7-segments display	
Relais	Ry1= SPST(NO)	250V/8A (cos φ=1) of 250V/5A (cos φ=0.4)
	Ry2= SPST(NO)	250V/8A (cos φ=1) of 250V/5A (cos φ=0.4)
	Ry3= SPDT(NO/NC)	250V/8A (cos φ=1) of 250V/5A (cos φ=0.4)
	Relais hebben gezamenlijke common (C).	
Bediening	: via druktoetsen op het front.	
Front	: Polycarbonaat IP65	
Voelers	: 2x SM 811/2m (PTC 1000Ω/25°C).	
Communicatie	: RS485 (2-aderig afgeschermd kabel min. 0,75mm <sup>2</sup> )	
Afmetingen	: 35 x 77 x 71,5mm (hbd)	
Paneeluitparing	: 28 x 70mm (hb)	
Nauwkeurigheid	: ± 0,5% van het bereik.	

- Voorzien van geheugenbescherming bij spanninguitval.
- Aansluiting via schroefklemmen op achterzijde.
- Voorzien van sensorstoring detectie.
- Speciale uitvoeringen op verzoek leverbaar.

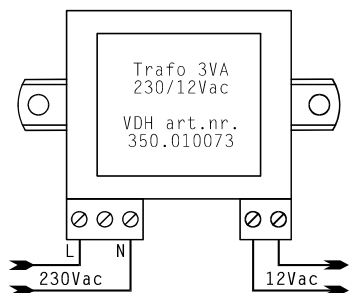


\* **Parameters ALFANET 73**

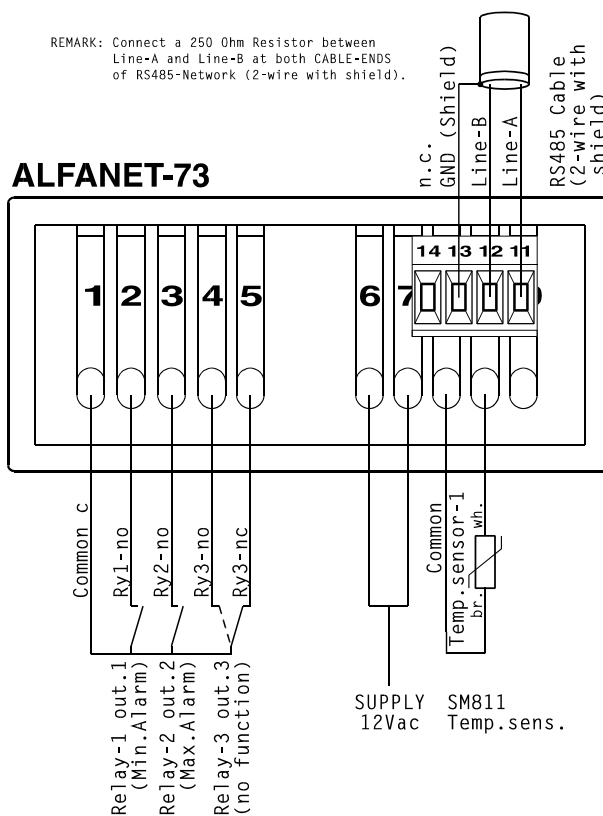
Para-Meter	Beschrijving Parameter	Bereik	Standaard waarde
01	Functie Relais 1 0=Geen 1=Minimum regelalarm 2=Maximum regelalarm 3=Minimum waakalarm 4=Maximum waakalarm 5=Minimum waakalarm + Voelerfout detectie 6=Maximum waakalarm + Voelerfout detectie 7=Voelerfout detectie	0..7	1
02	Functie Relais 2 Functie Relais 3	0..7	2
05	Offset temperatuervoeler 1	-15.0..+15.0°C	0.0
10	Schakel differentie relais 1	0.1..15.0°C	0.5
11	Schakel offset relais 1	-15..+15°C	0.0
12	Schakel differentie relais 2	0.1..15.0°C	0.5
13	Schakel offset relais 2	-15..+15°C	0.0
14	Schakel differentie relais 3	0.1..15.0°C	0.5
15	Schakel offset relais 3	-15..+15°C	0.0
20	Minimum instelbaar setpoint	-50.0..+50.0°C	-50
21	Maximum instelbaar setpoint	-50.0..+50.0°C	+50
30	Tijdvertraging minimum alarm	0..99 min.	0
31	Tijdvertraging maximum alarm	0..99 min.	0
32	Reset alarm relais na wegvallen alarm	0= Nee, 1= Ja	0
33	Reset alarmrelais na handmatige reset	0= Nee, 1= Ja	0
40	Regelvertraging na powerfailure	0..99 min.	0
52	Tijdcorrectie (bij realtime clock)	-99..99	0
90	Netwerknnummer	1..31	1
95	Software versie	0..255	-
96	Productie jaar	00..99	-
97	Productie week	1..52	-
98	Serie nummer (x1000)	0..255	-
99	Serie nummer (eenheden)	0..999	-



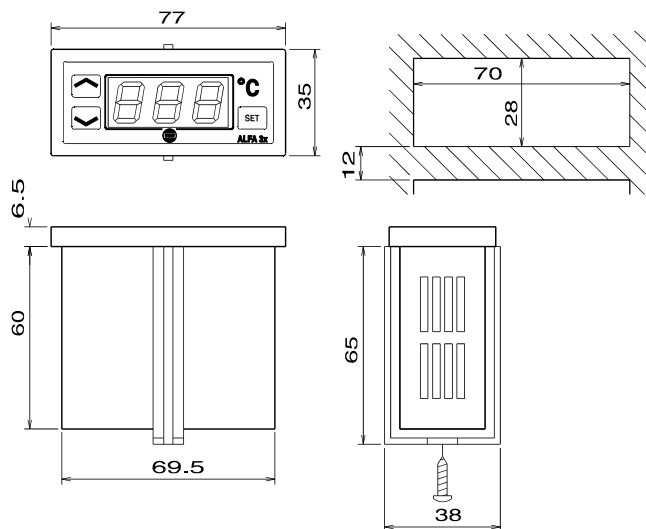
\* **Aansluitgegevens.**



REMARK: Connect a 250 Ohm Resistor between Line-A and Line-B at both CABLE-ENDS of RS485-Network (2-wire with shield).



\* **Maatgegevens.**



\* **Adres.**

VDH Products BV  
 Produktieweg 1  
 9301 ZS Roden  
 Nederland

Tel: +31 (0)50 - 30 28 900  
 Fax: +31 (0)50 - 30 28 980  
 Email: info@vdhproducts.nl  
 Internet: www.vdhproducts.nl

