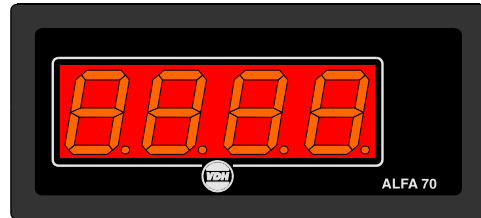


Gebruiksaanwijzing ALFANET 70 Display-unit



VDH doc. 010197
Software: ALFA70

Versie: v1.1
File: DO010197.WP8

Datum: 25-01-2001
Bereik: -1999/+9999

* Uitvoeringen.

De **ALFANET 70** is zowel met spanningsingang (0-5Vdc of 0-10Vdc) als met stroomingang (0-20mA of 4-20mA) leverbaar en zijn als zodanig te herkennen op de sticker van de **ALFANET 70**.
Let op! Bij een spanningsingang (b.v. 0-5Vdc of 0-10Vdc), dient de **ALFANET 70** als 0-20mA type te worden ingesteld.

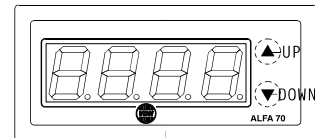
* Installatie.

Op de bovenzijde van de **ALFANET 70** staat vermeld hoe de ingang en netspanning dienen te worden aangesloten. Nadat de **ALFANET 70** onder spanning is gezet wordt een zelftest functie doorlopen, waarna de actuele waarde in het display wordt weergegeven.
De eenheid die weergegeven wordt staat eventueel op front vermeld.
Met behulp van de verborgen toetsen kunnen de grenswaarden, de stroomingang keuze en de plaats van de decimale punt ingesteld worden. Bij spanningsuitval blijven deze instellingen bewaard.
De **ALFANET 70** is via de **ALFANET PC-INTERFACE** op de PC instelbaar en uitleesbaar.

* Bediening.

De **ALFANET 70** display-unit is door middel van een tweetal verborgen druktoetsen op het front in te stellen:

- ▲ **UP** - rechtsboven naast het display t.b.v. verhogen van ingestelde waarde.
- ▼ **DOWN** - rechtsonder naast het display t.b.v. verlagen van de ingestelde waarde.



* **Instelling interne parameters.**

Door langer dan 10 seconden de **DOWN** toets ingedrukt te houden komt u in de interne parameter selectie mode. In het display verschijnt "P 1".

Selecteer met de **UP** toets de gewenste parameter.

Door nu op de **DOWN** toets te drukken verschijnt de waarde van de parameter in het display, deze kan dan met de **UP** en **DOWN** toetsen worden aangepast.

Als langer dan 5 seconden geen toets wordt ingedrukt wordt er teruggegaan naar de parameter selectie mode.

Als nogmaals 5 seconden geen toets wordt ingedrukt gaat de **ALFANET 70** weer terug naar de actuele uitlezing. (Voor spannings inputs, zie sticker, keuze 0-20mA maken.)

* **Parametertabel.**

Par	Omschrijving	Bereik	Default
1	Stroom ingang keuze en decimale punt: 0-20 = 0-20mA + uitlezing in hele eenheden 0-2.0 = 0-20mA + uitlezing per 0,1 eenheden 0-.20 = 0-20mA + uitlezing per 0,01 eenheden 0.-20 = 0-20mA + uitlezing per 0,001 eenheden 4-20 = 4-20mA + uitlezing in hele eenheden 4-2.0 = 4-20mA + uitlezing per 0,1 eenheden 4-.20 = 4-20mA + uitlezing per 0,01 eenheden 4.-20 = 4-20mA + uitlezing per 0,001 eenheden	0-20..4-20	0-20
2	Minimum waarde uitlezing (bij 0 of 4mA)	-1999..9999	0
3	Maximum waarde uitlezing (bij 20mA)	-1999..9999	9999
90	Netwerknnummer	1..250	1
95	Software versie	-	-

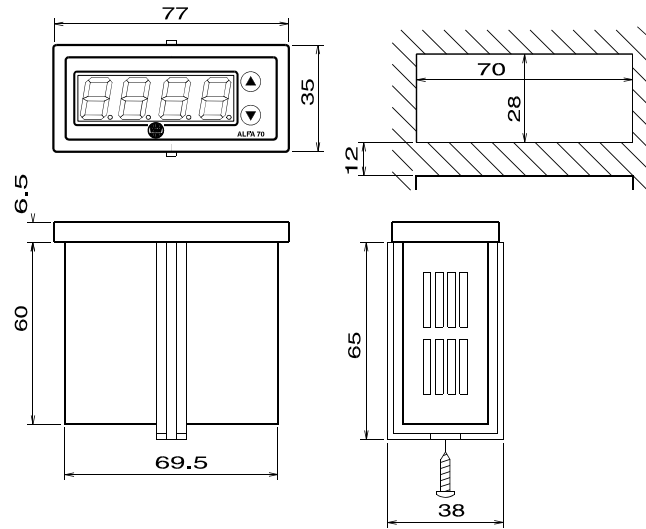
* **Technische gegevens.**

Type : ALFANET 70 Digitale uitlezing
 Bereik : -1999/+9999 per 1, 0.1, 0.01 of 0.001 eenheden
 Voeding : 12 Vac/dc
 Uitlezing : 4-cijferig 7-segments display
 Bediening : via twee verborgen druktoetsen op het front.
 Front : Polycarbonaat
 Input (zie sticker) : Stroom: 0-20mA of 4-20mA met R-ingang = 100 Ohm of
 Spanning: 0-5Vdc of 0-10Vdc met R-ingang > 10 KOhm.
 Communicatie : RS485-Netwerk (2-aderig afgeschermd, min. 0,75mm²)
 Afmetingen : 35 x 77 x 71,5mm (hbd)
 Paneeluitsparing : 28 x 70mm (hb)
 Nauwkeurigheid : ± 0,5% van het bereik.

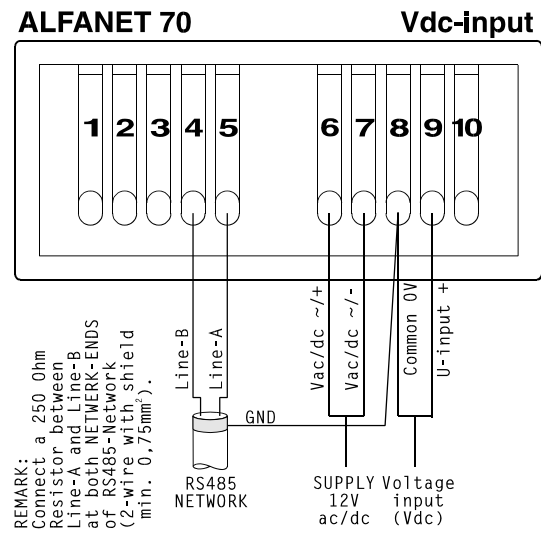
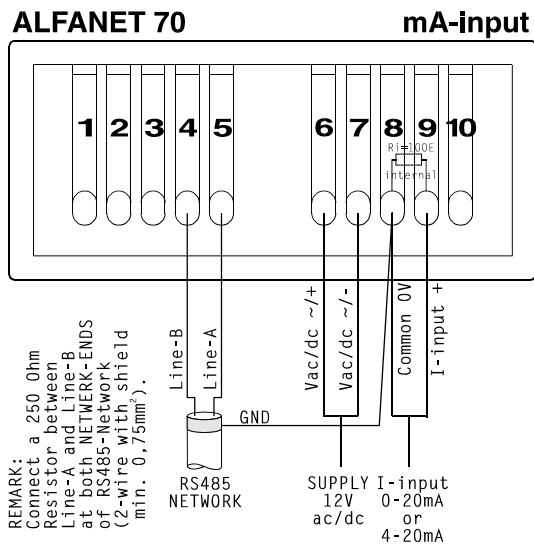
- Voorzien van geheugenbescherming bij spanninguitval.
- Aansluiting via schroefklemmen op achterzijde.
- Speciale uitvoeringen op verzoek leverbaar.



* **Maatgegevens.**



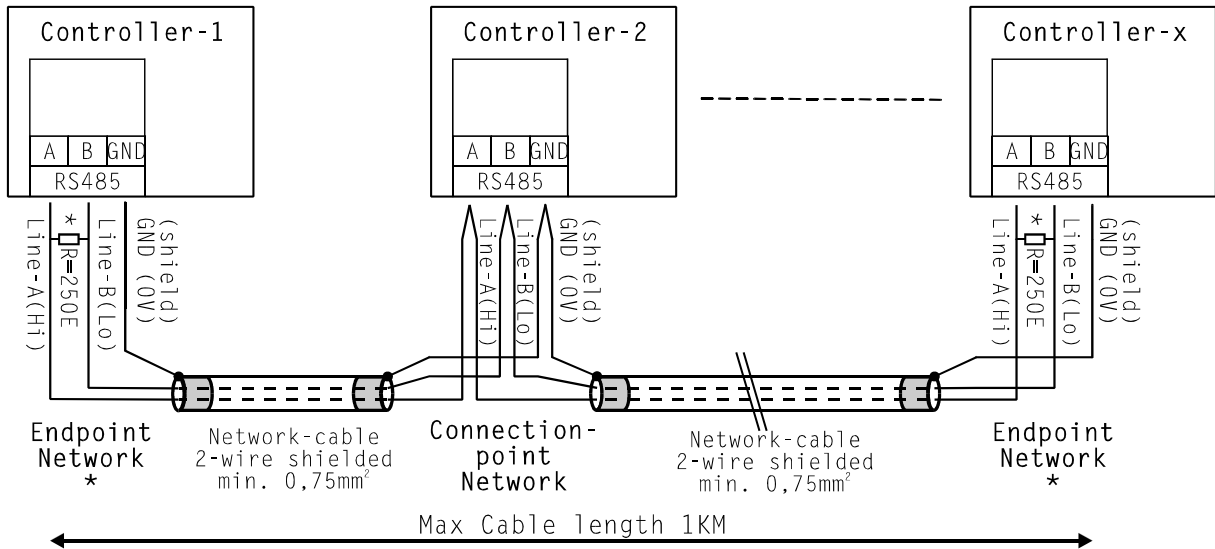
* **Aansluitgegevens.**



Let op: Op de sticker van de **ALFANET 70** staat vermeld welk ingangstype 0-20mA, 4-20mA, 0-5Vdc of 0-10Vdc voor uw ALFANET van toepassing is.



RS 485 NETWORK CONNECTIONS:



Network connections:

A (HI) connected to A (HI)
 B (LO) connected to B (LO)
 GND (Shield) connected to GND (Shield)

Note: DO NOT CONNECT SHIELD (GND) TO EARTH !!

*) Place Terminator Resistor of 250 Ohm at both ends of the RS485-cable, between line-A and line-B.

*** Adres.**

VDH Products BV
 Produktieweg 1
 9301 ZS Roden
 Nederland

Tel: +31 (0)50 30 28 900
 Fax: +31 (0)50 30 28 980
 Email: info@vdhproducts.nl
 Internet: www.vdhproducts.nl

