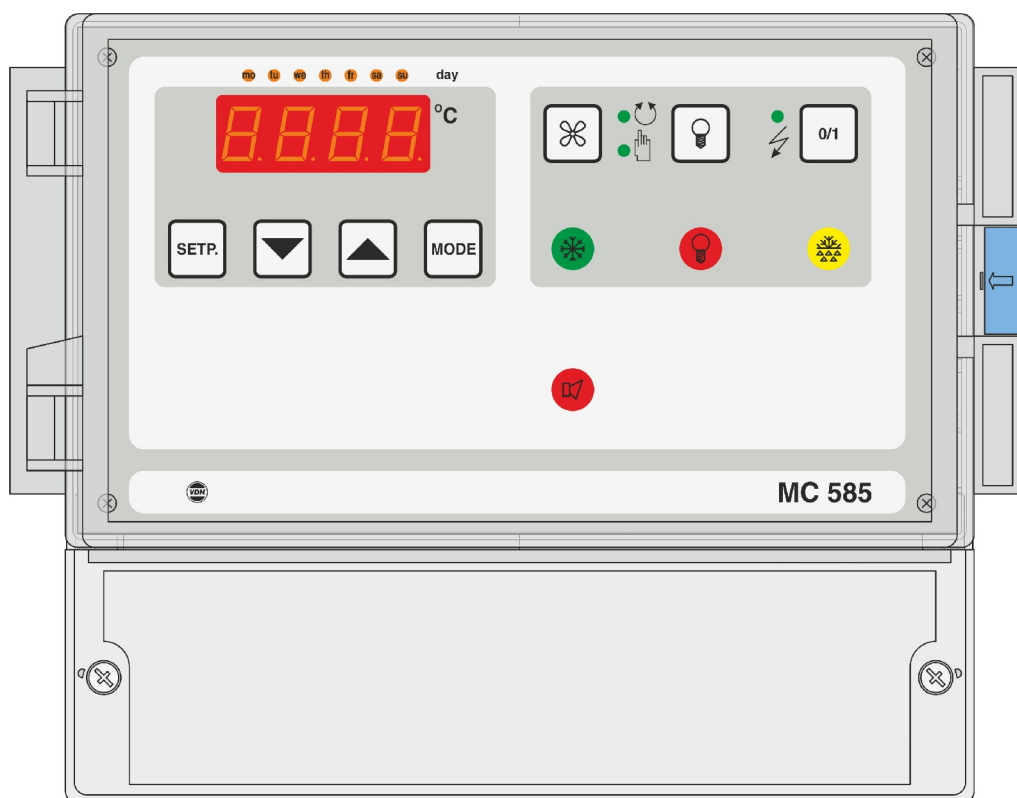


MC 585

MC 585 Alfabet

opbouw en inbouw

Gebruiksaanwijzing



Omschrijving :	MC 585, MC 585 Alfabet thermostaat Opbouw uitvoeringen met of zonder deur, klemmen onder of boven en Inbouw uitvoering	Doc.nr.:	050094		
Soort:	HANDLEIDING	Aantal bladen:	16	Versie:	V3.0
Bestand:	Do050094 MC 585 v30 NL.wpd	Door:	BJB	Datum:	24-08-2016
Software:	MC585 Versie: V3.00				
VDH Products BV - Roden - Holland		Paraaf:		Kast:	Doc'05

Gebruiksaanwijzing	Document nr. : 050094	Versie : V3.0
MC 585, MC 585 Alfabet	Klant : Algemeen	Pagina : 2 van 16

Inhoudsopgave

1.	Technische specificaties	3
2.	Functionele specificaties	4
2.1	Installatie	4
3.	Bediening	5
3.1	Aan/uitzetten van de regelaar	5
3.2	Verlichting aan/uitzetten	5
3.3	Bekijken en/of veranderen setpoint	5
3.4	Starten/stoppen ontdooicyclus	5
3.5	Werking van de ventilator sturing	5
3.6	Klok instellen	6
3.7	Invriezen starten/stoppen	6
4.	Programmeren interne parameters	6
4.1	Parametertabel	7
5.	Werking regeling	10
5.1	Compressor aanstuur-mogelijkheden	10
5.2	Ventilator aanstuur-mogelijkheden	10
5.3	Ontdooi aanstuur-mogelijkheden	11
6.	Sensor kalibratie	11
7.	Alarmeringen	12
8.	Front	13
9.	Aansluitschema	14
10.	Afmetingen	16

Gebruiksaanwijzing	Document nr. : 050094	Versie : V3.0
MC 585, MC 585 Alfabet	Klant : Algemeen	Pagina : 3 van 16

1. Technische specificaties

Algemeen

Type's : MC 585, MC 585 Alfabet

Opbouw-uitvoeringen:

Huis : Grijs kunststof leverbaar met of zonder deur
Aansluitingen : Klemmen onder of boven
Materiaal : Polystyrol 45h KG 2 natur BASF
Afmetingen : 240 x 185 x 120mm (bhd)

Inbouw-uitvoeringen:

Huis : Plaatstaal inbouw paneel
Aansluitingen : Achterop op gecodeerde klemmen
Materiaal : Plaatstaal zilvergrijs gespoten
Afmetingen : 217 x 155 x 85mm (bhd)
Paneel uitsparing : min. 208 x 146mm (bh)

Front : Polycarbonaat
Bereik : -40/+50°C per 0,1°C
Voeding : 230 VAC; 50/60 Hz (-10/+5%).
Opgenomen vermogen : 9 VA
Werktemperatuur : -20/+50°C
Opslag temperatuur : -20/+60°C
Werkvochtigheid : 10/+90%RH niet condenserend
Nauwkeurigheid : ± 0,5% van het bereik

Front

Display : 7 dag LED's

mo tu we th fr sa su day

4-cijferig digitaal display



LED's : = LED koeling actief
 = LED verlichting actief
 = LED ontdooiing actief
 = LED alarm relais actief
 = LED ventilator automatisch
 = LED ventilator handmatig

Toetsen

: = Aan/uit toets regelaar met LED indicatie
 = Lamp toets voor verlichting aan/uit
 = Keuze toets ventilator automatisch/handmatig met LED indicaties
 = Druktoets setpoint
 = Up toets (waarde verhogen)
 = Down toets (waarde verlagen)
 = Mode toets

Gebruiksaanwijzing	Document nr. : 050094	Versie : V3.0
MC 585, MC 585 Alfabet	Klant : Algemeen	Pagina : 4 van 16

In- en uitgangen

Sensoren	: A1/G1	Productsensor (KTY81)	(SM 811 sensor-1, 2-leider)
	: A2/G2	Ontdooisensor (KTY81)	(SM 811 sensor-2, 2-leider)
Digitale inputs	: IN1/GND	Verlichting extern aan/uit	(potentiaal vrij ingangscontact)
	: IN2/GND	Deurcontact	(potentiaal vrij ingangscontact)
	: IN3/GND	Storing extern	(potentiaal vrij ingangscontact)
Communicatie	: A/B/GND	RS485-netwerk (2xTwisted-pair afgeschermd, A, B, (2x)GND)	
Voeding	: PE/L/N (2x)	Voeding 230VAC 50/60Hz	(L, N en PE, 2x uitgevoerd)
Relais	: NO RY5 (L)	Compressor 230VAC uitgang (RY5)	(Max. 16A, cos phi=0,4)
	: NO RY4 (L)	Ventilator 230VAC uitgang (RY4)	(Max. 5A, cos phi=0,4)
	: NO RY2 (L)	Ontdooiing 230VAC uitgang (RY2)	(Max. 5A, cos phi=0,4)
	: L/N RY3 Lamp	Verlichting 230VAC uitgang (RY3) met zekering 5AT	(Max. 5A, cos phi = 0,4)
	: C/NC/NO RY1	Alarmrelais uitgang (RY1)	(C/NO/NC, 250VAC/10A niet ind.)
Storingsingang	: Lin Alarm	Externe storingsingang	(230VAC)

2. Functionele specificaties

De **MC 585** is een complete koel/vries regelaar met diverse compressor-, ontdooi- en ventilatorsturing mogelijkheden.

De regelaar kan ook verlichting schakelen, zowel handmatig via een toets als automatisch via een deurcontact-ingang.

De **MC 585** kan storingen met interne of externe oorzaak melden door middel van meldingen in het display en het schakelen van het alarm relais.

2.1 Installatie.

In het aansluitschema van de **MC 585** staat vermeld hoe de regelaar moet worden aangesloten.

Nadat de regelaar is aangezet, wordt na enkele seconden de gemeten temperatuur van de productsensor (sensor-1) weergegeven in het display.

Gebruiksaanwijzing	Document nr. : 050094	Versie : V3.0
MC 585, MC 585 Alfabet	Klant : Algemeen	Pagina : 5 van 16

3. Bediening

Normaal geeft het display de temperatuur van de productsensor weer.

3.1 Aan/uitzetten van de regelaar.

Door de **AAN/UIT** toets langer dan 5 seconden in te drukken wordt de regelaar aan c.q. uitgezet. Als de regelaar aan staat brandt de LED naast de **AAN/UIT** toets.

3.2 Verlichting aan/uitzetten.

Door op de **LAMP** toets te drukken wordt de verlichting in- c.q. uitgeschakeld.

Ter indicatie dat de verlichting aan is brandt de LED .

Dit werkt ook indien de regelaar uit staat.

Daarnaast is het mogelijk om de verlichting op afstand in cq. uit te schakelen door een extern pulscontact (P61=1) of verbreekcontact (P61=2) te bedienen die op S5/S6 aangesloten is.

3.3 Bekijken en/of veranderen setpoint.

Door op de **SETP** toets te drukken wordt het ingestelde setpoint zichtbaar.

Tevens gaat de LED 'set' knipperen. Laat de **SETP** toets los.

Door nu op de **SETP** toets te drukken tegelijk met de **UP** of **DOWN** toetsen kan het setpoint veranderd worden.

Enkele seconden na het loslaten van de **SETP** toets verdwijnt het setpoint en wordt de gemeten waarde weer zichtbaar.

3.4 Starten/stoppen ontdooicyclus.

De ontdooicyclus kan automatisch worden gestart en gestopt.

Instelling hiervan via de interne parameters.

Tijdens de ontdooiing brandt de LED .

Starten: Wordt er niet ontdooid, dan kan de ontdooiing met de hand worden gestart door op de **UP** toets te drukken en daarna op de **SETP** toets, terwijl de **UP** toets wordt vastgehouden.

Stoppen: Wordt er ontdooid, dan kan de ontdooiing handmatig worden gestopt door op de **UP** toets te drukken en daarna op de **SETP** toets, terwijl de **UP** toets wordt vastgehouden.

3.5 Werking van de ventilator sturing.

Met de **FAN** toets wordt er geschakeld tussen handmatige en automatische ventilator mode.

In de hand mode brandt de LED , in de auto-stand brandt de LED .

Zie paragraaf 5.2 voor een omschrijving van de mogelijkheden voor de ventilator-aansturing.

Gebruiksaanwijzing	Document nr. : 050094	Versie : V3.0
MC 585, MC 585 Alfabet	Klant : Algemeen	Pagina : 6 van 16

3.6 Klok instellen.

De klok kan worden ingesteld door eerst op de **MODE** toets te drukken en vervolgens daarbij de **SETP**. toets erbij in te drukken.

De tijd verschijnt in het display.

Door nu op **MODE** toets te drukken kan deze als volgt worden bijgesteld:

Minuten: De minuten knipperen, m.b.v. de **UP** en/of **DOWN** toetsen kan nu de juiste minuten-tijd ingesteld worden.
Druk daarna op **MODE** toets en de waarde te bevestigen.

Uren: Nu knipperen de uren en deze kunt u weer met de **UP** en/of **DOWN** toetsen wijzigen. Druk daarna op de **MODE** toets ter bevestiging.

Dag: Vervolgens knippert de huidige dag LED, ook deze is met de **UP** en/of **DOWN** toets te wijzigen.

Druk tenslotte nogmaals op de **MODE** toets om de laatste waarde te bevestigen, er verschijnt even kort "OK" op het display.

Hierna keert de regelaar terug naar normaal bedrijf.

3.7 Invriezen starten/stoppen.

De regelaar beschikt over een invries-functie, waarbij de compressor (volgens parameter-instellingen) de koeling regelt gedurende de instelbare invriestijd (P65).

Starten: De invries-functie wordt gestart door de **MODE + FAN + AAN/UIT** toetsen minimaal 5 seconden tegelijkertijd in te drukken als de regelaar uit staat. Als P66=1 (starten met ontdooien), dan wordt eerst een ontdooi cyclus gestart voordat er word ingevroren.
Dit ontdooien geschiedt volgens de parameterinstellingen.
Tijdens het ontdooien wordt "**defr**" in het display wordt weergegeven.
Gedurende het invriezen wordt de resterende invriestijd (uur.min) in het display weergegeven. Na afloop van de invriestijd schakelt de regelaar terug naar de normale bedrijfsmode.

Stoppen: De invries-functie kan gestopt worden door de **AAN/UIT** toets 5 seconden in te drukken, de regelaar gaat dan naar de uit-stand.

4. Programmeren interne parameters

Door de **DOWN** toets langer dan 10 seconden in te drukken, komt men in het interne parameter menu.

In het linker display gaan het onderste en bovenste segment knipperen.

Via de **UP** en **DOWN** toetsen kan nu de gewenste parameter worden gekozen.

Wanneer de gewenste parameter gekozen is, kan door op de **SETP** toets te drukken de waarde van de parameter worden uitgelezen. Door nu op de **UP** en/of **DOWN** toetsen te drukken kan de parameter worden gewijzigd.

Als gedurende 20 seconden geen toets is ingedrukt, zal de **MC 585** weer naar de normale bedieningsstand terugspringen.

Gebruiksaanwijzing	Document nr. : 050094	Versie : V3.0
MC 585, MC 585 Alfabet	Klant : Algemeen	Pagina : 7 van 16

Wachtwoord

Indien een wachtwoord is ingesteld (P69), zal voor het bekijken en wijzigingen van parameters eerst om een 4 cijferig wachtwoord worden gevraagd. Er verschijnt "CodE" in de display en na het drukken op de **MODE** toets verschijnt er "0 - - -" in de display.

Met de **UP** en **DOWN** toets kan het eerste cijfer worden ingevoerd. Daarna kan met de **MODE** toets worden doorgedaan met het volgende cijfer.

Nadat zo alle 4 cijfers correct zijn ingevoerd kunnen de parameters bekeken en gewijzigd worden.

Het wachtwoord is geldig totdat er een bepaalde tijd (P68) geen toetsen zijn ingedrukt. Daarna moet het wachtwoord opnieuw worden ingevoerd om de parameters te kunnen bekijken en wijzigen.

4.1 Parametertabel.

NUMMER	BESCHRIJVING	BEREIK	EENHEID	DEFAULT WAARDE
01	Offset productsensor (sensor-1)	-15.0..+15.0	°C	0.0
02	Ontdooisensor aanwezig	0 = nee, 1 = ja	-	1
* 03	Offset ontdooisensor (sensor-2)	-15.0..+15.0	°C	0.0
* 04	Uitlezen ontdooisensor (sensor-2)	-	°C	-
05	Weergeven E2 alarm	0 = nee, 1 = ja	-	1
10	Minimum instelbaar setpoint	-40.0..+50.0	°C	-40.0
11	Maximum instelbaar setpoint	-40.0..+50.0	°C	+50.0
20	Schakeldifferentie koelen	0.1..15.0	°C	3.0
21	Schakel-vertraging compressor 0 = inschakelvertraging in seconden 1 = inschakelvertraging in minuten 2 = vertraging tussen uit- en inschakelen in minuten 3 = vertraging tussen in- en inschakelen in minuten	0..3	-	0
22	Compressor pendeltijd van parameter P21	0..99	-	10
23	Regelvertraging na inschakelen	0..99	minuten	0
* 30	Fan schakel differentiaal actief 0 = niet actief 1 = actief, schakelen op verschil tussen de product-sensor en de ontdooisensor 2 = actief, schakelen op verschil tussen ontdooi-sensor en setpoint P37 (zie ook paragraaf 5.2)	0..2	-	0
* 31	Schakel differentiaal fan (P30>=1)	0..99.0	°C	2.0
32	Fan uit bij ontdooien	0 = nee, 1 = ja	-	0
33	Compressor uit -> fan uit	0 = nee, 1 = ja	-	0
* 34	Inschakeltemperatuur fan (P32=1)	-40.0..+50.0	°C	2.0
35	Inschakelvertraging fan (P32=1)	0..99	minuten	0
36	Uitschakelvertraging fan (P33=1)	0..99	minuten	0
37	Setpoint fan thermostaat	-40.0..+50.0	°C	2.0

Gebruiksaanwijzing	Document nr. : 050094	Versie : V3.0
MC 585, MC 585 Alfabet	Klant : Algemeen	Pagina : 8 van 16

NUMMER	BESCHRIJVING	BEREIK	EENHEID	DEFAULT WAARDE
40	Ontdooien op basis van 1 = ontdooi intervaltijd (P42) 2 = compressor looptijd (P48) 3 = ontdooi klok (P82..P89)	1..3	-	1
41	Compressor aan bij ontdooien	0 = nee, 1 = ja	-	0
42	Ontdooi intervaltijd	1..99	uur	12
43	Maximale ontdooitijd	0..99	minuten	15
* 44	Ontdooi beëindigingstemperatuur	-40.0..+50.0	°C	2.0
45	Uitlektijd in minuten	0..99	minuten	0
46	Ontdooivertraging na inschakelen als P47=1	0..99	minuten	0
47	Starten met ontdooien	0 = nee, 1 = ja	-	0
48	Compressor looptijd	0..99	uur	15
49	Display vast tijdens ontdooien	0 = nee, 1 = ja	-	0
50	Compressor aan bij storing productsensor (E1)	0 = nee, 1 = ja	-	0
51	Functie extern alarm contact (digitale ingang) 0 = geen 1 = alleen alarm relais en LED alarm 2 = alarm relais, melding 'EA' in display en LED alarm 3 = alarm relais, LED alarm en alles uit 4 = alarm relais, 'EA' in display, LED alarm en alles uit	0..4	-	0
52	Alarm herhaaltijd (0=niet herhalen)	0..240	minuten	0
53	Alarm relais mode 0 = regel alarm (relais trekt aan bij alarm) 1 = waak alarm (relais valt af bij alarm)	0..1	-	0
55	Temperatuur alarm mode 0 = geen alarm 1 = absoluut alarm 2 = relatief alarm (t.o.v. setpoint)	0..2	-	0
56	Minimum alarm temperatuur instelling	-40.0..+50.0	°C	-40.0
57	Maximum alarm temperatuur instelling	-40.0..+50.0	°C	+50.0
58	Minimum alarm tijd vertraging	0..240	minuten	0
59	Maximum alarm tijd vertraging	0..240	minuten	0
60	Functie deurcontact ingang (verbreekcontact) 0 = geen 1 = verlichting aan bij open contact 2 = verlichting aan en compressor + fan uit bij openen contact 3 = compressor + fan uit bij openen contact	0..3	-	0
61	Functie verlichtingcontact ingang 0 = geen 1 = verlichting aan/uit pulscontact 2 = verlichting aan bij gesloten ingang	0..2	-	0
62	Maximum tijd deur open (daarna volgt alarm) (0=geen alarm)	0..120	minuten	0
63	Verlichting uit vertraging na sluiten deur	0..300	seconden	3
64 **	Inschakelvertraging koeling na inschakelen verlichting (0 = niet actief)	0..120	minuten	0
65	Invriestijd (0 = niet invriezen)	0..24	uur	0
66	Beginnen met ontdooien	0 = nee, 1 = ja	-	0
68	Wachtwoord time out	30..600	sec	120
69	Wachtwoord (0000 = niet actief)	0000...9999	-	0000

Gebruiksaanwijzing	Document nr. : 050094	Versie : V3.0
MC 585, MC 585 Alfabet	Klant : Algemeen	Pagina : 9 van 16

NUMMER	BESCHRIJVING	BEREIK	EENHEID	DEFAULT WAARDE
70	Nachtverhoging 1	-40.0..+50.0	°C	0.0
71	Nachtverhoging 2	-40.0..+50.0	°C	0.0
72	Nachtverhoging functie 0 = niet actief 1 = relatieve nachtverhoging (Setpoint + verhoging) 2 = absolute nachtverhoging (Setpoint = verhoging)	0..2	-	0
73	Nachtverhoging maandag (OFF is overslaan)	OFF, 0..23.3	uur.kwar	OFF
74	Nachtverhoging dinsdag (OFF is overslaan)	OFF, 0..23.3	uur.kwar	OFF
75	Nachtverhoging woensdag (OFF is overslaan)	OFF, 0..23.3	uur.kwar	OFF
76	Nachtverhoging donderdag (OFF is overslaan)	OFF, 0..23.3	uur.kwar	OFF
77	Nachtverhoging vrijdag (OFF is overslaan)	OFF, 0..23.3	uur.kwar	OFF
78	Nachtverhoging zaterdag (OFF is overslaan)	OFF, 0..23.3	uur.kwar	OFF
79	Nachtverhoging zondag (OFF is overslaan)	OFF, 0..23.3	uur.kwar	OFF
82	Start ontdooiing 1 (OFF is overslaan)	00.00..23.59,OFF	uur.min	OFF
83	Start ontdooiing 2 (OFF is overslaan)	00.00..23.59,OFF	uur.min	OFF
84	Start ontdooiing 3 (OFF is overslaan)	00.00..23.59,OFF	uur.min	OFF
85	Start ontdooiing 4 (OFF is overslaan)	00.00..23.59,OFF	uur.min	OFF
86	Start ontdooiing 5 (OFF is overslaan)	00.00..23.59,OFF	uur.min	OFF
87	Start ontdooiing 6 (OFF is overslaan)	00.00..23.59,OFF	uur.min	OFF
88	Start ontdooiing 7 (OFF is overslaan)	00.00..23.59,OFF	uur.min	OFF
89	Start ontdooiing 8 (OFF is overslaan)	00.00..23.59,OFF	uur.min	OFF
90	Netwerknnummer	1..250	-	1
92	Netwerk protocol 0 = Alfabet 1 = Modbus RTU (9600 8N1)	0..1	-	0
95	Software versie	-	-	-
96	Serie nummer	-	-	-
97	Productie datum	-	jaar/wk	-

*) Deze parameters worden overgeslagen als parameter P02 = 0.

***) Met inachtneming van de ingestelde compressor afschakelvertraging

Nachtverhoging instellen:

Per dag (ma t/m zo) kan een starttijd van een dagperiode en een starttijd van een nachtperiode ingesteld worden.

Per nachtperiode kan gekozen worden uit nachtverhoging 1 (P70) of nachtverhoging 2 (P71).

Met P73 - P79 kunnen de starttijden van dagperioden ingesteld worden.

De tijden worden ingesteld per kwartier.

Hierbij wordt aangegeven of het eerste, tweede, derde of vierde kwartier betreft.

Bijv.: $\overline{8} \overline{8} \overline{2} \overline{8}$ (d12.1) + dagLED betekent dat de starttijd van de dagperiode om 12.15 uur is.

Door de **setp.** ingedrukt te houden en vervolgens **mode** toets in te drukken, kan de starttijd van de nachtperiode ingesteld worden.

Bijv.: $\overline{8} \overline{2} \overline{2} \overline{3}$ (n.22.3) + dagLED betekent dat de starttijd van de nachtperiode om 22.45 uur is.

Tijdens het instellen van de nachttijd, kan met de **mode** toets gekozen worden welk type nachtverhoging gewenst is.

Belangrijk is dat de **setp.** toets ingedrukt blijft.

Het soort nachtverhoging is te herkennen aan de punt na de \overline{n} (n.). Als de punt niet brandt, is nachtverhoging 1 ingesteld en als de punt wel brandt, is nachtverhoging 2 ingesteld.

Gebruiksaanwijzing	Document nr. : 050094	Versie : V3.0
MC 585, MC 585 Alfabet	Klant : Algemeen	Pagina : 10 van 16

5. Werking regeling

5.1 Compressor aanstuur-mogelijkheden.

Het compressor relais komt in indien de productsensor een temperatuur meet die hoger is dan het ingestelde setpoint plus de schakeldifferentie (P20), en schakelt weer uit als de temperatuur weer daalt onder het ingestelde setpoint.

Hierbij is het mogelijk om 4 verschillende schakelvertragingen aan te brengen met P21:

P21 = 0 : Het compressor relais schakelt in met een inschakelvertraging van P22 seconden.

P21 = 1: Het compressor relais schakelt in met een inschakelvertraging van P22 minuten.

P21 = 2 : De compressor wacht met inschakelen minimaal P22 minuten tussen het uitschakelen en inschakelen.

P21 = 3 : De compressor wacht met inschakelen minimaal P22 minuten tussen de inschakeltijdstippen.

Verder kunnen de volgende opties worden ingesteld t.b.v. de compressor sturing:

P23: Een regelvertraging na inschakelen van de voeding van P23 minuten.

P50 =1: De compressor wordt aangezet bij productsensor storing.

5.2 Ventilator aanstuur-mogelijkheden.

De **MC 585** heeft uitgebreide instelmogelijkheden voor de ventilator (fan) sturing.

In de handmatige stand draait de ventilator altijd, behalve tijdens ontthooien of uitlekken wanneer parameter P32=1.

In de automatische stand draait de ventilator altijd, behalve als één van de onderstaande functies actief is;

P30 = 1 Fan schakelt op verschil tussen de productssensor en de ontthooisensor:

De ventilator draait alleen als de ontthooisensor P31 °C lager meet dan de productsensor.

Mits er verder geen voorwaarden zijn om de ventilator te laten afschakelen.

Bijv. P31 = 2°C en de productsensor meet 10°C, dan draait de ventilator alleen als de ontthooisensor 10°-2°=8°C of lager meet.

P30 = 2 Fan schakelt op verschil tussen ontthooisensoren setpoint P37:

De ventilator schakelt in als de ontthooisensor lager of gelijk meet als setpoint P37.

De ventilator schakelt uit als de ontthooisensor hoger of gelijk meet als setpoint P37 + differentie P31.

Mits er verder geen voorwaarden zijn om de ventilator te laten afschakelen.

P32 = 1 Fan uit bij ontthooien.

Om te voorkomen dat na het ontthooien en uitdruppen van de verdampers direct de ventilator begint te draaien en dus warme lucht de cel inblaast kunnen er twee voorwaarden worden ingesteld, n.l.:

1: De ventilator wordt geblokkeerd tot de ontthooisensor een temperatuur meet die lager is dan de ingestelde temperatuur bij P34.

2: De ventilator wordt nu zolang geblokkeerd tot de ontthooivertragingstijd van P35 is afgelopen. Tenzij de ontthooisensor de inschakeltemperatuur van P34 bereikt.

Als de ontthooisensor niet aanwezig (P02 = 0) is of defect is (storing E2) dan loopt de **MC 585** de tijd van P35 af.

P33 = 1 Compressor uit -> Fan uit.

De ventilator wordt uitgezet als de compressor uit is. Dit gebeurt met een vertraging van P36 minuten. Mits er geen andere voorwaarden zijn om de ventilator te laten afschakelen.

Gebruiksaanwijzing	Document nr. : 050094	Versie : V3.0
MC 585, MC 585 Alfabet	Klant : Algemeen	Pagina : 11 van 16

5.3 Ontdooi aanstuur-mogelijkheden.

De **MC 585** heeft verschillende automatische ontdooi mogelijkheden in te stellen met de volgende parameters;

P40 = 1: Ontdooien met vaste ontdooitijd-intervallen.

Hierbij is de intervaltijd instelbaar met P42.

P40 =2: Ontdooien op basis van de totale compressor looptijd.

Hierbij wordt de ontdooiing gestart als de compressor de ingestelde tijd van P48 heeft gedraaid.

P40 =3: Ontdooien op basis van ontdooi klok.

Hierbij wordt de ontdooiing gestart op vaste tijdstippen (elke dag dezelfde tijdstippen) welke ingesteld kunnen worden met P82 tm P89.

P49 =1: Display vast tijdens ontdooien.

De temperatuur uitlezing wordt tijdens ontdooien vastgezet op de laatst gemeten regeltemperatuur.

P47 = 1: Starten met ontdooien.

De **MC 585** start met ontdooien bij het aanzetten, waarbij eerst een ontdooi inschakelvertraging (P46) wordt afgewerkt. Tijdens de inschakeltijd van P46 wordt er eerst nog gekoeld, waarna de ontdooiing wordt gestart.

P41 = 1: Compressor aan bij ontdooien (heetgas).

Voor heetgas ontdooi-systemen wordt de compressor aangezet tijdens ontdooien. Na het ontdooien wordt de uitlektijd (P45) gestart. Gedurende deze tijd is het ontdooirelais niet actief en kan de verdamper uitlekken. Tevens zal gedurende deze tijd geen compressor worden gestart.

Wat gebeurt er na ontdooiing.

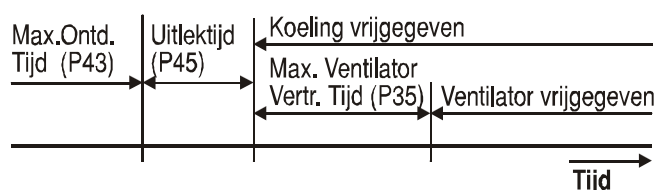
Na het ontdooien wordt de uitlektijd P45 in acht genomen.

Tijdens de uitlektijd knippert de ontdooi-LED.

De compressor wordt vrijgegeven na de uitlektijd.

De ventilator wordt vrijgegeven na de uitlektijd + inschakelvertraging P35, of als na de uitlektijd inschakeltemperatuur P34 bereikt wordt.

Zie ook onderstaand diagram:



6. Sensor kalibratie

De sensoren kunnen worden gekalibreerd met behulp van de offset-parameters:

P01 = Offset productsensor (sensor-1)

P02 = Offset ontdooisensor (sensor-2)

Wijst de uitlezing b.v. 2°C te veel aan, dan moet de desbetreffende offset-parameter met 2°C verlaagd worden.

Gebruiksaanwijzing	Document nr. : 050094	Versie : V3.0
MC 585, MC 585 Alfabet	Klant : Algemeen	Pagina : 12 van 16

7. Alarmeringen

Werking alarm:

Tijdens alarm brandt de alarm LED op het front.

Afhankelijk van de Interne Parameters zal de regeling stoppen of doorgaan.

Bij regelalarm (P53=0) is het alarm relais normaal afgefallen en bij alarm trekt het relais aan.

Bij waakalarm (P53=1) is het alarm relais normaal aan getrokken en valt bij alarm het af.

Reset alarm:

Bij een alarm kan deze worden gereset d.m.v. het indrukken van de **MODE** toets.

Relais + buzzer gaan uit en melding gaat knipperen in het display totdat de alarmsituatie is opgeheven.

Na P52 min. komen het relais en de buzzer opnieuw in tenzij het alarm is opgeheven.

Foutmeldingen:

In het display van de **MC 585** kunnen de volgende foutmeldingen verschijnen;

E1	Productsensor defect	Fatale storing regelaar, hierbij verschijnt 'E1' in het display en worden alle functies uitgezet, behalve als P50 op 1 staat, dan worden de compressor en eventueel de ventilator aangezet
E2	Ontdooisensor defect	Geen fatale storing, de regelaar regelt door waarbij 'E2' in het display verschijnt. (Ontdooiing stopt nu alleen op tijd) Indien P05 = 0, vervalt de detectie op een defecte ontdooisensor.
EE	Instellingen verloren	Fatale storing, instellingen zijn mogelijk verloren gegaan, hierbij verschijnt 'EE' in het display
EA	Extern alarm	Via digitale ingang actief, afhankelijk van P51 volgt er wel of geen actie
EA2	Extern alarm	Via 230VAC ingang actief. Directe aansturing van het alarm relais
door	Deur te lang open	Deur langer open dan ingesteld maximum tijd (P62), alleen alarm melding in het display + buzzer.
HI	Maximum alarm	Fatale storing, productsensor temperatuur langer dan P59 boven ingestelde maximum alarm temperatuur instelling (P57).
LO	Minimum alarm	Fatale storing, productsensor temperatuur langer dan P58 beneden ingestelde minimum alarm temperatuur instelling (P56).

Oplossing voor E1 en/of E2:

- Controleer of desbetreffende sensor goed is aangesloten.
- Controleer desbetreffende sensor (1000Ω/25°C).
- Vervang desbetreffende sensor.

Oplossing voor EE:

- Instellingen (parameters, setpoints, verlichtingsstand (aan of uit)) controleren en na laatste wijziging minimaal 1 minuut wachten alvorens de netspanning te verwijderen.

Overige display meldingen.

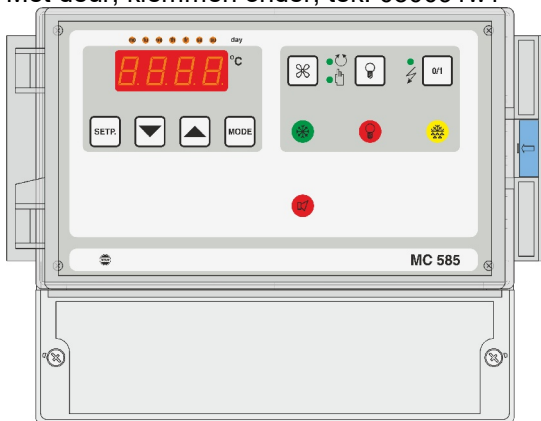
- **dEFr** Regelaar is gestart met ontdooien, alvorens in te vriezen.

Gebruiksaanwijzing	Document nr. : 050094	Versie : V3.0
MC 585, MC 585 Alfabet	Klant : Algemeen	Pagina : 13 van 16

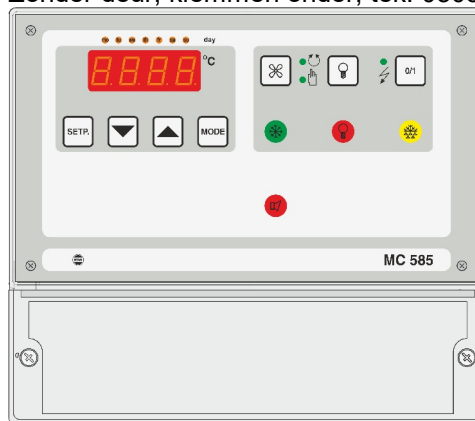
8. Front

Diverse opbouw uitvoeringen:

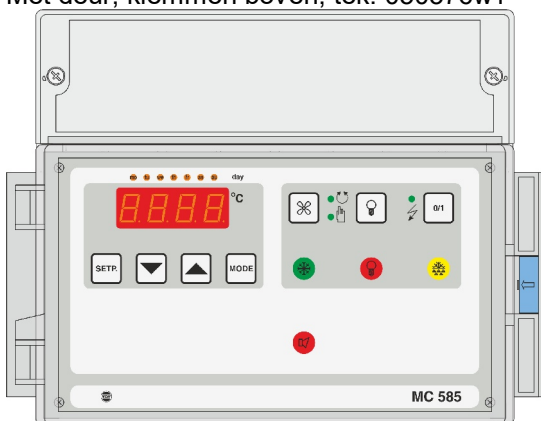
Met deur, klemmen onder, tek. 050091w1



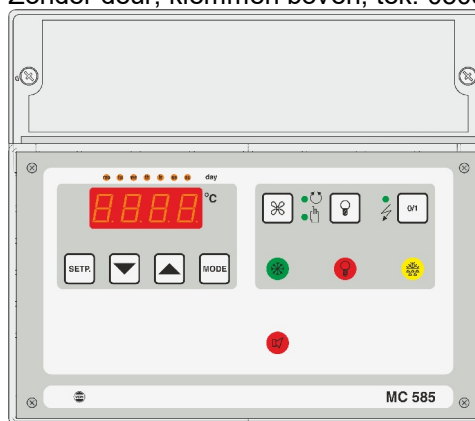
Zonder deur, klemmen onder, tek. 050377w1



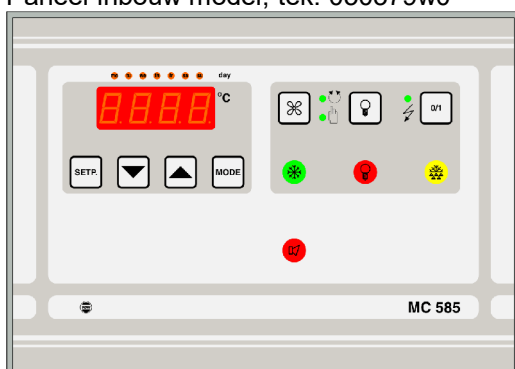
Met deur, klemmen boven, tek. 050376w1



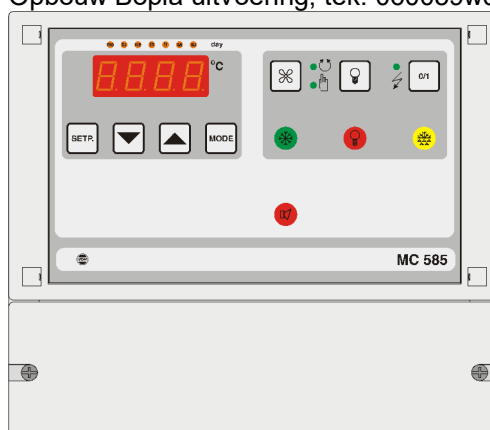
Zonder deur, klemmen boven, tek. 050378w1



Paneel inbouw model, tek. 050379w0



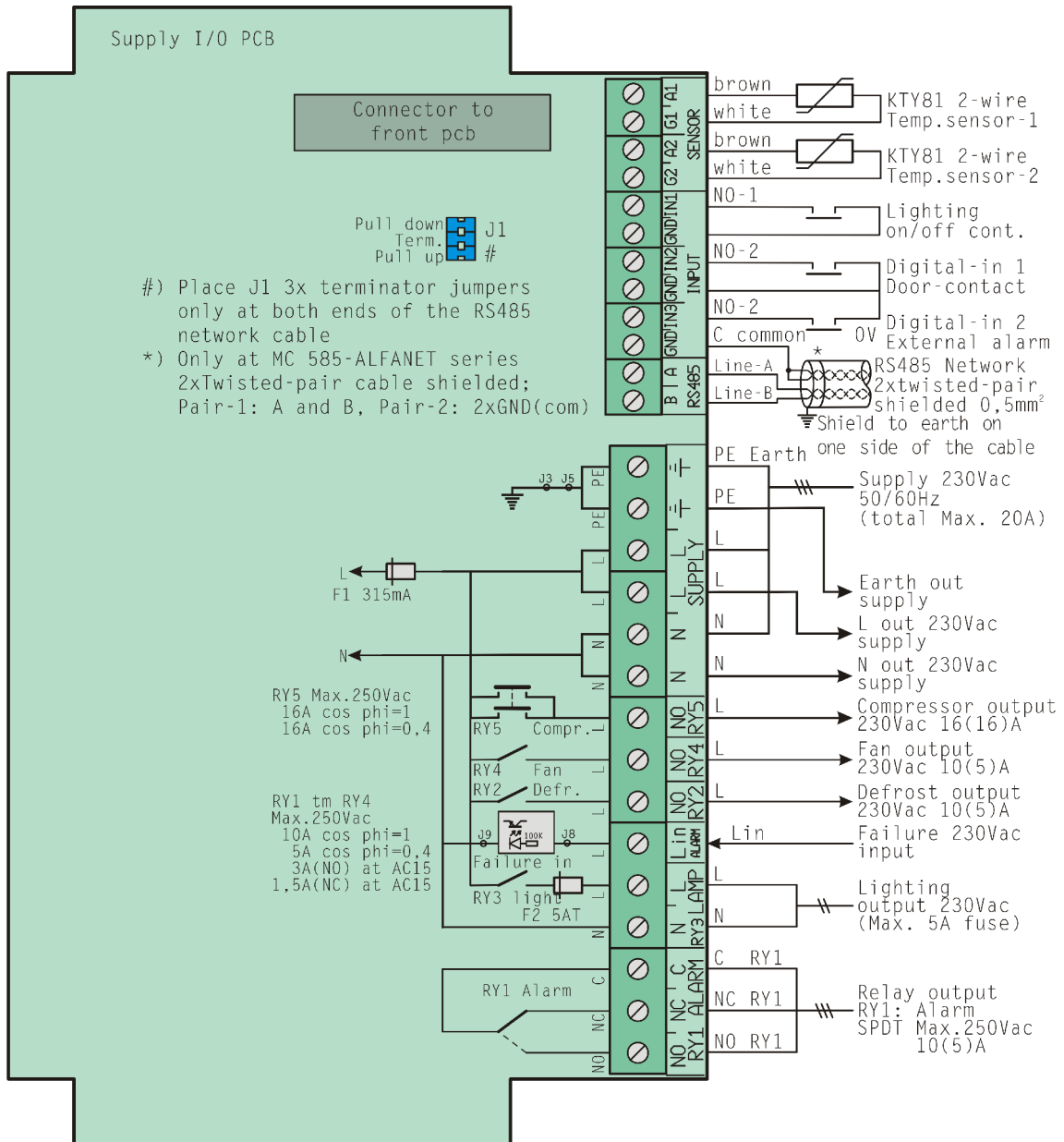
Opbouw Bopla uitvoering, tek. 060059w0



Gebruiksaanwijzing	Document nr. : 050094	Versie : V3.0
MC 585, MC 585 Alfabet	Klant : Algemeen	Pagina : 14 van 16

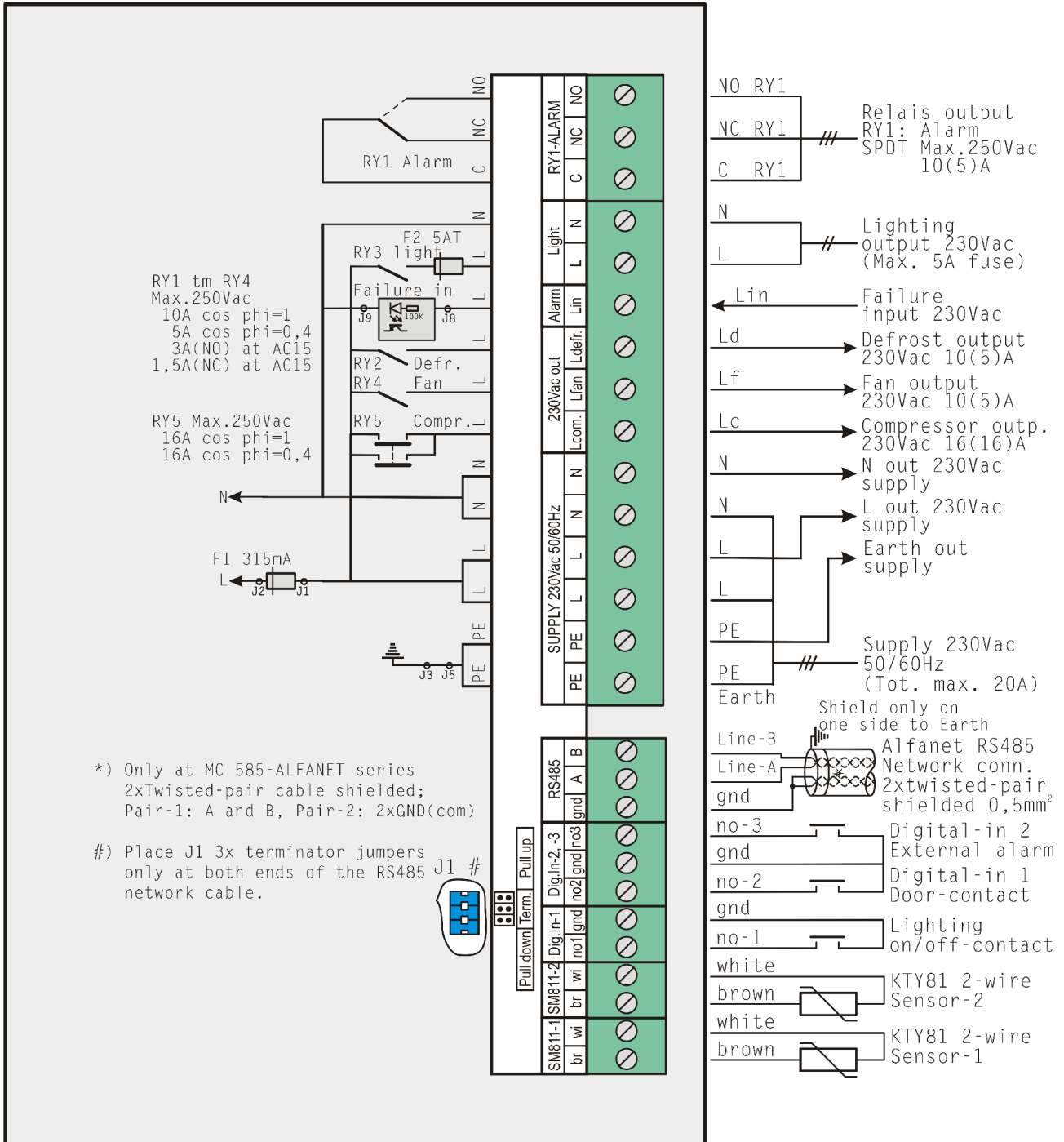
9. Aansluitschema

Aansluitgegevens opbouw uitvoering tek.050093w5



Gebruiksaanwijzing	Document nr. : 050094	Versie : V3.0
MC 585, MC 585 Alfabet	Klant : Algemeen	Pagina : 15 van 16

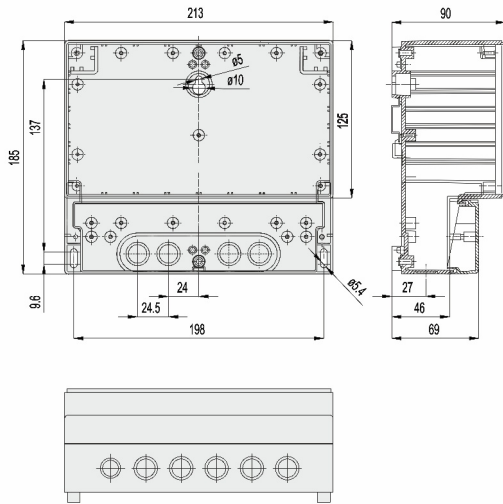
Aansluitgegevens inbouw uitvoering tek.050391w4



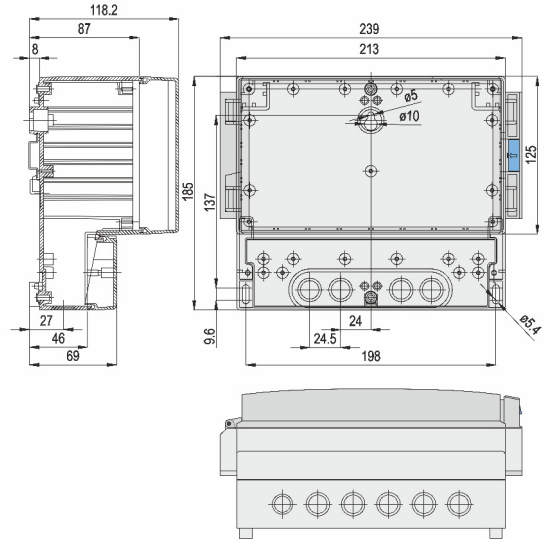
Gebruiksaanwijzing	Document nr. : 050094	Versie : V3.0
MC 585, MC 585 Alfabet	Klant : Algemeen	Pagina : 16 van 16

10. Afmetingen

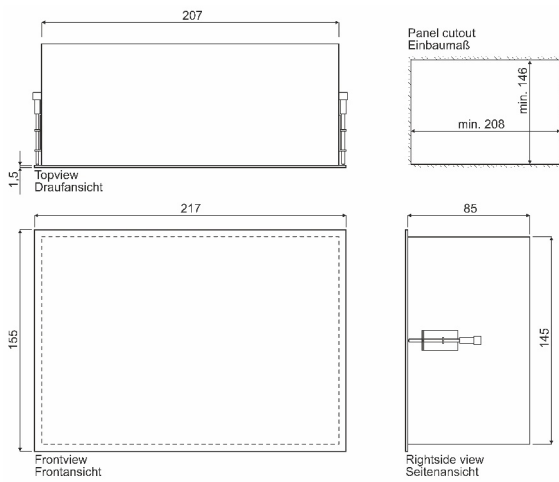
Opbouw montage, zonder deur



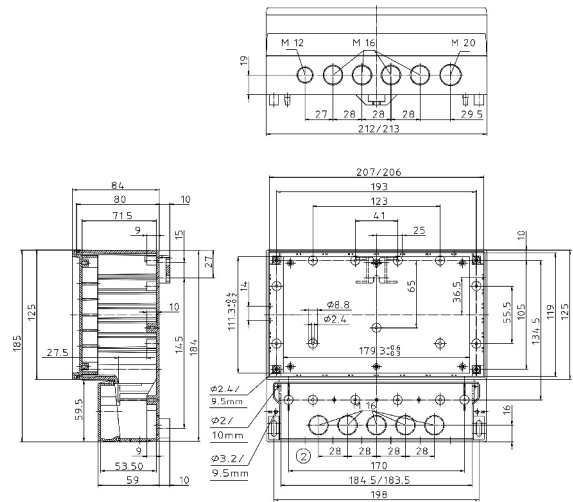
Opbouw montage, met deur



Paneel inbouw montage, tek. 961271



Opbouw montage Bopla behuizing



@