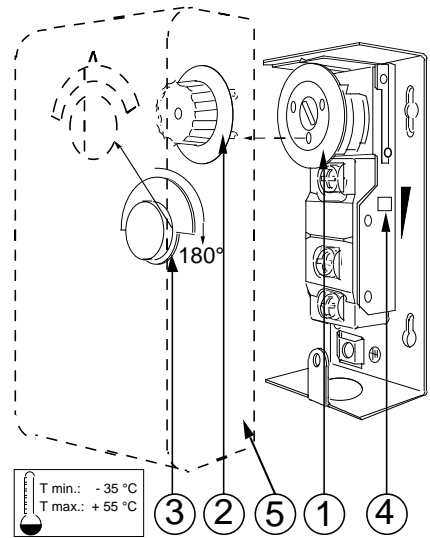


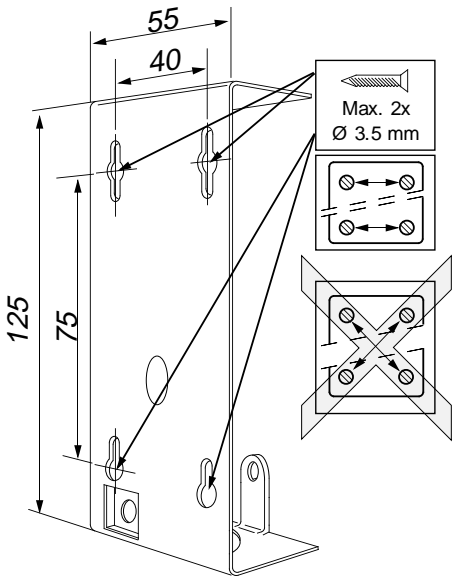
# Instruction sheet

## A19

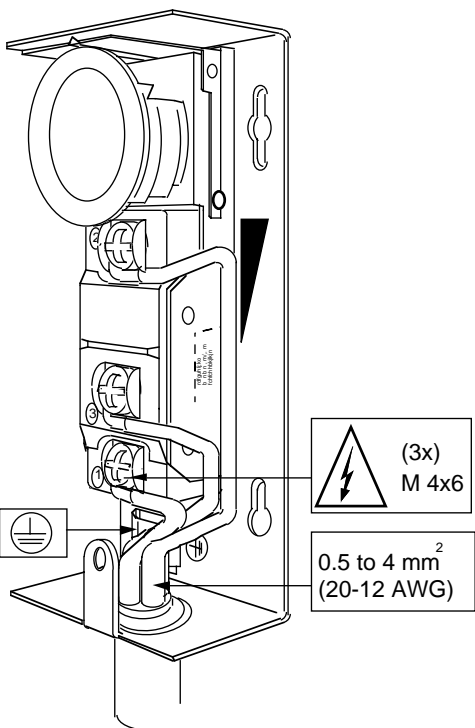
Specification Specificatie Especificação Beskrivelse Technická data	Description Especificación Specifikation Spesifikasjoner	Spezifikation Specifiche Erittely Προδιαγραφές
---	---	---



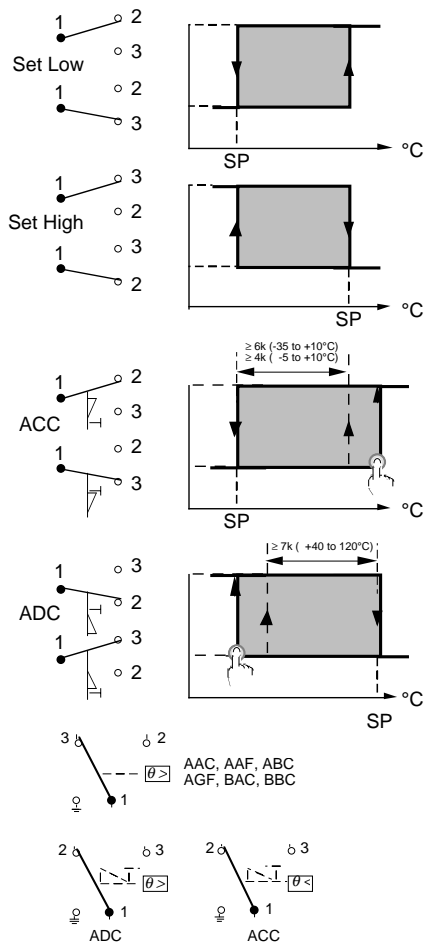
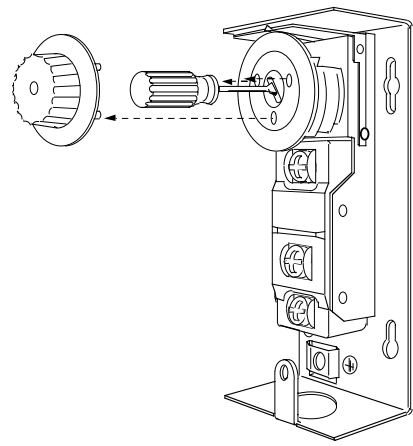
Mounting Montage Montagem Montering Instalace	Montage Montaje Montering Μοντάζια	Montage Montaggio Κλιιννitys Μοντάζια
---	---	--



Wiring Bedrading Cablagem Elektrisk installation Zapojení	Raccordement Cableado Ledningar Kabling	Verdrahtung Cablaggio Jodotus Καλωδίωση
---	--	--



Adjustment Instelling Ajuste Justering Seřízení	Réglage Ajuste Justering Justering	Einstellung Regolazione Säättö Ρύθμιση
---	---	---



### ENGLISH

**READ THIS INSTRUCTION SHEET CAREFULLY BEFORE INSTALLING, RETAIN IT SAFELY FOR FUTURE REFERENCE.**

- 1 Setpoint dial
- 2 Knob for adjustment (separate packed)
- 3 Cap for concealed adjustment (separate packed)
- 4 Differential lever (adjustable differential models only)
- 5 Cover (not on models A19AGC, A19AGF and BGC models)

The A19 is a temperature control designed to sense temperatures.

According to EN 60730 it is a type 1 action, independently mounted control, suitable for surface mounting on a plane surface and for use in normal pollution situation. The A19AGC, A19AGF and A19BGC models are incorporate controls.

These controls are designed for use only as operating controls. Where an operating control failure would result in personal injury or loss of property, it is the responsibility of the installer to add devices or systems that protect against, or warn of, control failure.

#### Installation

DO NOT TURN SEALED SCREWS

⚠ Disconnect from power supply before the cover is removed.

⚠ For A19AGC, A19AGF and A19BGC Disconnect power supply before adjusting the control.

#### Wiring

All wiring should conform to local codes and must be carried out by authorized personnel only. When using multi stranded wire apply a cable ferrule to the cable end.

#### Check out procedure

Before leaving the installation observe at least three complete operating cycles to be sure that all components are functioning correctly. If not contact your supplier.

### FRANÇAIS

**LISEZ ATTENTIVEMENT CES INSTRUCTIONS AVANT DE COMMENCER L'INSTALLATION ET CONSERVEZ-LES POUR VOUS Y REFERER ULTERIEUREMENT**

1. Cadran de consigne
2. Bouton de réglage (emballé séparément)
3. Bouchon pour réglage caché (emballé par séparado)
4. Levier de différentiel (uniquement pour modèles avec différentiel réglable)
5. Couvercle (pas sur les modèles A19AGC, A19AGF ni BGC)

Le modèle A19 est un régulateur de température destiné à détecter les températures

D'après la norme EN 60730 c'est un régulateur indépendant, action type 1, conçu pour un montage sur surface plane et utilisé dans des environnements normalement pollués. Les modèles A19AGC, A19AGF et A19BGC sont des commandes incorporées.

Cet appareil est destiné à assurer des fonctions de régulation. Lorsque la panne ou le mauvais fonctionnement de ce dernier risque d'entraîner des dommages matériels ou corporels, il est de la responsabilité de l'installateur de prévoir des organes de sécurité indépendants afin de ne pas utiliser le régulateur en équipement de sécurité.

#### Installation

NE PAS TOURNER LES VIS SCELLEES

⚠ Couper l'alimentation électrique avant d'enlever le couvercle.

⚠ Pour A19AGC, A19AGF et A19BGC, coupez l'alimentation avant de régler les commandes.

#### Câblage

Tous les raccordements doivent être conformes aux normes en vigueur et ne peuvent être réalisés que par du personnel autorisé. En cas d'utilisation de câble souple multi-brins, utiliser un embout à sertir.

#### Procédure de contrôle

Après avoir terminé l'installation, observez au moins trois cycles complets de fonctionnement pour s'assurer que tous les composants fonctionnent correctement. Si cela n'est pas le cas, contactez votre fournisseur.

### DEUTSCH

**BITTE LESEN SIE DIESE ANWEISUNGEN VOR DER INSTALLATION SORGFÄLTIG DURCH UND BEWAHREN SIE SIE ZUR WEITEREN VERWENDUNG AUF.**

- 1 Sollwertskalen Scheibe
- 2 Einstellknopf (separat verpackt)
- 3 Aufsatz für verdeckte Einstellung (separat verpackt)
- 4 Differentialhebel (Nur einstellbare Differentialmodelle)
- 5 Deckel (Nicht bei Modellen A19AGC, A19AGF und A19BGC)

Der A19 ist ein Temperaturregler zum Fühlen von Temperaturen.

Dieses ist entsprechend EN 60730 ein, Wirkungsweise Typ 1, Unabhängig montiertes Regel- und Steuergerät Geeignet als Aufbaugerät, z. B. für Wandmontage und für Anwendung in Umgebungsbedingungen mit üblicher Verunreinigung. Bei den Modellen A19AGC, A19AGF und A19BGC handelt es sich um Einbauregler.

Diese Regler sind ausschließlich zur Verwendung als Bedienungselemente vorgesehen. In Situationen, in denen das Versagen eines Bedienungselementes Personenschäden oder Sachverluste nach sich ziehen kann, ist der Installateur dafür verantwortlich, entsprechende Vorrichtungen oder Systeme einzubauen, die einem Regelversagen entgegenwirken oder die als entsprechende Frühwarnsysteme dienen.

#### Montage

PLOMBIERSCHRAUBEN NICHT ANZIEHEN!

⚠ Vor dem Entfernen des Deckels Spannung abschalten.

⚠ A19AGC, A19AGF und A19BGC: Von Stromversorgung trennen, bevor der Regler eingestellt wird.

#### Verdrahtung

Alle Verdrahtungen müssen den am Einsatzort geltenden Vorschriften entsprechen und sind ausschließlich dazu befugten Personen vorbehalten. Bei Verwendung feindrätiger Leitungen sind Adernendhülsen zu verwenden.

#### Überprüfung

Vor dem Verlassen der Anlage sollten Sie diese mindestens drei Betriebszyklen beobachten und überprüfen, daß alle Komponenten ordnungsgemäß funktionieren. Sollte dies nicht der Fall, wenden Sie sich bitte an Ihren Händler.

### NEDERLANDS

**NEEM DEZE INSTRUCTIES GRONDIG DOOR ALVORENS U BEGINT MET HET INSTALLEREN EN BEWAAR ZE VOOR TOEKOMSTIG GEBRUIK**

- 1 Temperatuur instellingschijf
- 2 Knop voor temperatuur afstelling (apart verpakt)
- 3 Kap voor afdekking van temperatuurinstelling (apart verpakt)
- 4 Differentie instellingshendel (alleen bij modellen met verstelbare differentie)
- 5 Deksel (niet op A19AGC, A19AGF en A19BGC modellen)

De A19 is een thermostaat ontworpen voor het meten van temperatuur

Volgens EN 60730 is het een, type 1 actie, onafhankelijk te monteren apparaat, geschikt voor montage op een plat oppervlak en geschikt voor gebruik in een normaal vervuilde omgeving. De A19AGC, A19AGF en A19BGC modellen zijn in te bouwen apparaten.

Deze apparaten zijn alleen ontworpen voor gebruik als regelaar. Als een foutieve werking van de regelaar persoonlijk letsel of schade kan veroorzaken, moet de installateur beveiliging of alarm apparatuur aansluiten die aangeeft dat de regelaar niet functioneert.

#### Montage

NIET DRAAIEN AAN AFGELAKTE SCHROEVEN

⚠ Schakel de voedingsspanning af voordat het deksel wordt verwijderd

⚠ Voor A19AGC, A19AGF en A19BGC : Sluit de voedingsspanning af voordat de regelaar wordt afgesteld.

#### Bedrading

De installatie, de elektrische aansluiting en de instellingen dienen overeen te stemmen met de plaatselijke voorschriften en mogen enkel worden uitgevoerd door bevoegd personeel. Indien een draad met flexibele kern wordt toegepast dient het uiteinde van de draden te worden voorzien van een ader eindhuls.

#### Controleprocedure

Controleer, voordat u de installatie zelfstandig laat werken, gedurende ten minste drie complete werkcycli of alle onderdelen correct werken. Werk de installatie niet correct, neem dan contact op met uw leverancier.

### ESPAÑOL

**LEA DETENIDAMENTE ESTA HOJA DE INSTRUCCIONES ANTES DE REALIZAR LA INSTALACION Y GUARDELA PARA FUTURAS CONSULTAS**

- 1 Cuadrante para fijar el punto de control
- 2 Botón de ajuste (embalado por separado)
- 3 Casquillo para ajuste oculto (embalado por separado)
- 4 Palanca diferencial (sólo en modelos con diferencial ajustable)
- 5 Cubierta (no en los modelos A19AGC, A19AGF y BGC)

El A19 es un control de temperatura diseñado para detectar temperaturas.

Según EN 60730, es un, acción tipo 1 control montado independientemente adecuado para montaje en superficie en una superficie plana y para uso en condiciones de contaminación normal. Los modelos A19AGC, A19AGF y A19BGC son controles incorporados

Estos controles están diseñados para ser utilizados solamente como controles de funcionamiento. En los casos en que un fallo de control de funcionamiento pudiera producir daños personales o a propiedades, es responsabilidad del instalador añadir los dispositivos o sistemas que protejan o adviertan de los fallos de control.

#### Instalación

NO GIRE LOS TORNILLOS SELLADOS.

⚠ Desconectar la corriente antes de quitar la tapa.

⚠ Para A19AGC, A19AGF y A19BGC, desconecte la fuente de alimentación antes de ajustar el control.

#### Cableado

Todo el cableado debe cumplir las normativas locales y debe realizarse solamente por el personal autorizado. Cuando se utiliza cable flexible aplicar terminales en los extremos.

#### Procedimiento de comprobación

Antes de finalizar la instalación, observe por lo menos tres ciclos de operación completos para asegurarse que todos los componentes estén funcionando correctamente. Si no es así, póngase en contacto con su proveedor.

### ITALIANO

**LEGGERE ATTENTAMENTE LE ISTRUZIONI PRIMA DELL'INSTALLAZIONE E CONSERVARE PER FUTURE CONSULTAZIONI**

- 1 Scala del valore di riferimento
- 2 Manopola di regolazione (fornita a parte)
- 3 Cappellotto per regolazione protetta (fornito a parte)
- 4 Leva differenziale (solo modelli a differenziale variabile)
- 5 Coperchio (eccetto modelli A19AGC, A19AGF e BGC)

Il dispositivo A19 è un regolatore della temperatura in grado di rilevare le temperature.

Secondo le EN 60730 è un, azione tipo 1 Regolatore montato indipendentemente, adatto per montaggio su una superficie piatta e per uso in situazioni di normale inquinamento. I modelli A19AGC, A19AGF e A19BGC sono comandi incorporati.

Questi dispositivi hanno esclusivamente la funzione di comandi. Se un comando può provocare danni alle persone o alle cose, è responsabilità dell'installatore aggiungere gli opportuni dispositivi o sistemi di protezione o di segnalazione dello stato di guasto del comando stesso.

#### Installazione

NON SBLOCCARE LE VITI SIGILLATE

⚠ Staccare l'alimentazione prima di togliere il coperchio.

⚠ Per A19AGC, A19AGF e A19BGC: togliere tensione prima di regolare il comando.

#### Cablaggio

Il cablaggio deve essere conforme alle normative locali ed essere eseguito esclusivamente da personale autorizzato. Quando si usa un cavo con filo a trefoli occorre applicare un capocorda alla fine di ogni filo.

#### Messa in funzione

Prima di concludere l'installazione, osservare almeno tre cicli operativi completi per accertare il corretto funzionamento di tutti i componenti. In caso di irregolarità, contattare il proprio fornitore.

