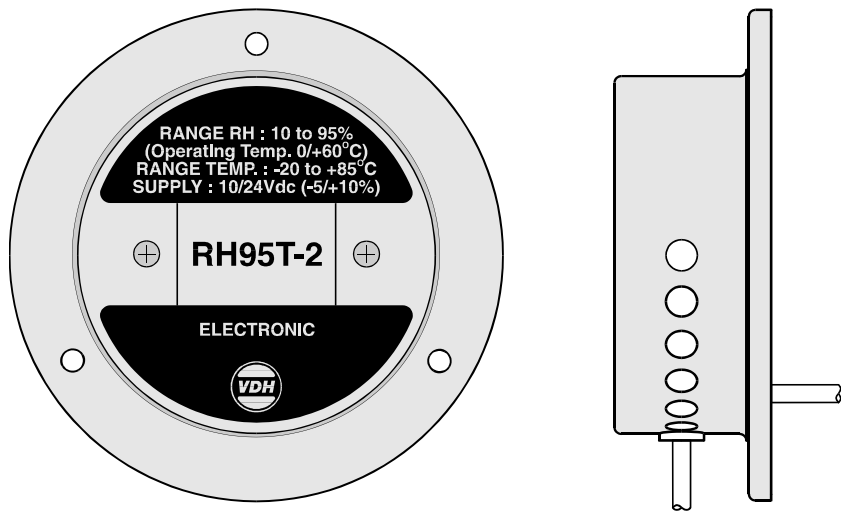


RH 95(T)-2 (smd)

Elektronische relatieve vochtigheidssensor in RVS behuizing



VDH Doc. 972506 V1.1
File: DO972506.WP8

Datum: 22-07-1998

De RH 95-2 is een elektronische (smd) relatieve vochtigheids- opnemer voor diverse toepassingen in de koel- en klimaat-techniek.

De opnemer is ondergebracht in een RVS behuizing met een tule voor de kabelinvoer zowel onder als aan de achterzijde. De behuizing is geperforeerd om voldoende luchtdoorstroming te waarborgen.

Met werkinggebied van de sensor ligt tussen de 10 en 95% RH bij temperaturen tussen de 0°C en de +60°C.

De RH95-2 opnemer is ook leverbaar met een ingebouwde Pt-100 temperatuur sensor als de RH 95T-2.

De elektronische componenten zijn door een dompellak behandeling beschermd tegen vochtinwerking.

Technische Gegevens:

| | |
|-------------------|---|
| Type | : RH 95(T)-2 |
| Behuizing | : RVS kast ø80 x 35mm, bevestigingsflens ø110mm |
| Aansluitingen | : Via tule aan zij- of achterkant |
| Voeding | : 10/24 Vdc (-5/+10%) |
| Bereik | : 10-95% RH bij 0/+60°C |
| Temperatuursensor | : 3-leider Pt-100 volgens DIN 43760 |
| RH uitgang | : 0/+1 Vdc (0/+100% RH), Rb min. 1 MΩ |
| Nauwkeurigheid | : 30 - 80% RH ± 3% RH 20 - 90% RH ± 5% RH |
| Temp. coëfficiënt | : ± 0,1%RH/°C |

Uitvoeringen:

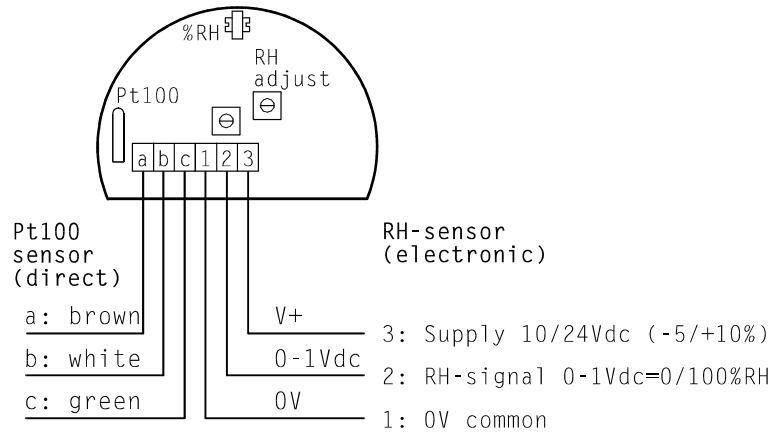
| | |
|----------------|------------------------|
| RH 95-2 (smd) | : RH sensor |
| RH 95T-2 (smd) | : RH sensor met Pt-100 |

Opties:

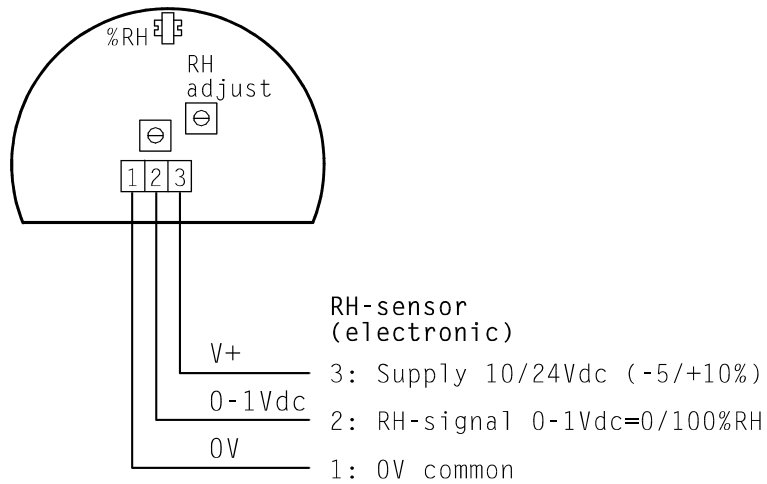
Rubberen stootrand

Aansluitgegevens:

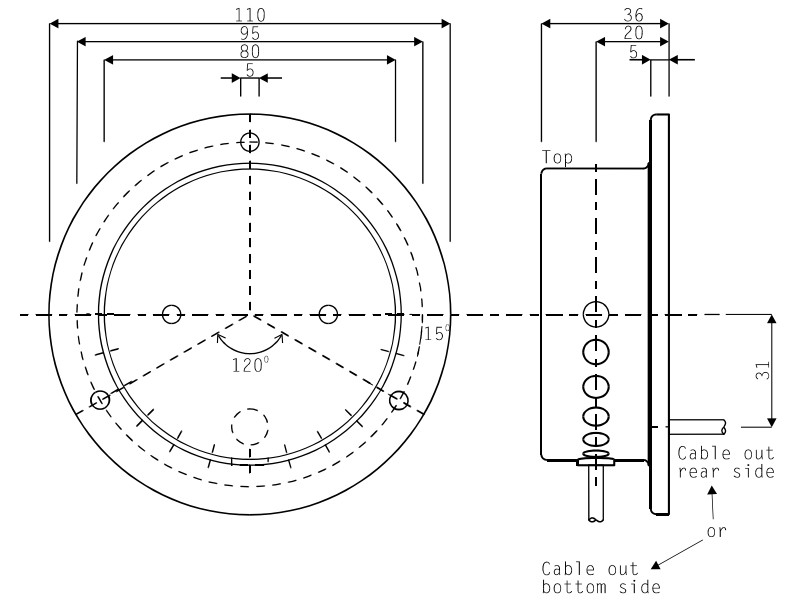
RH95T-2 (smd) sensor



RH95-2 (smd) sensor



Maatgegevens:



Adres:
 VDH Products B.V.
 Produktieweg 1
 9301 ZS RODEN
 Nederland

Tel: +31 (0)50 30 28 900
Fax: +31 (0)50 30 28 980
Email: info.vdh@vdhproducts.nl
Internet: www.vdhproducts.nl

